

# KETTTLER

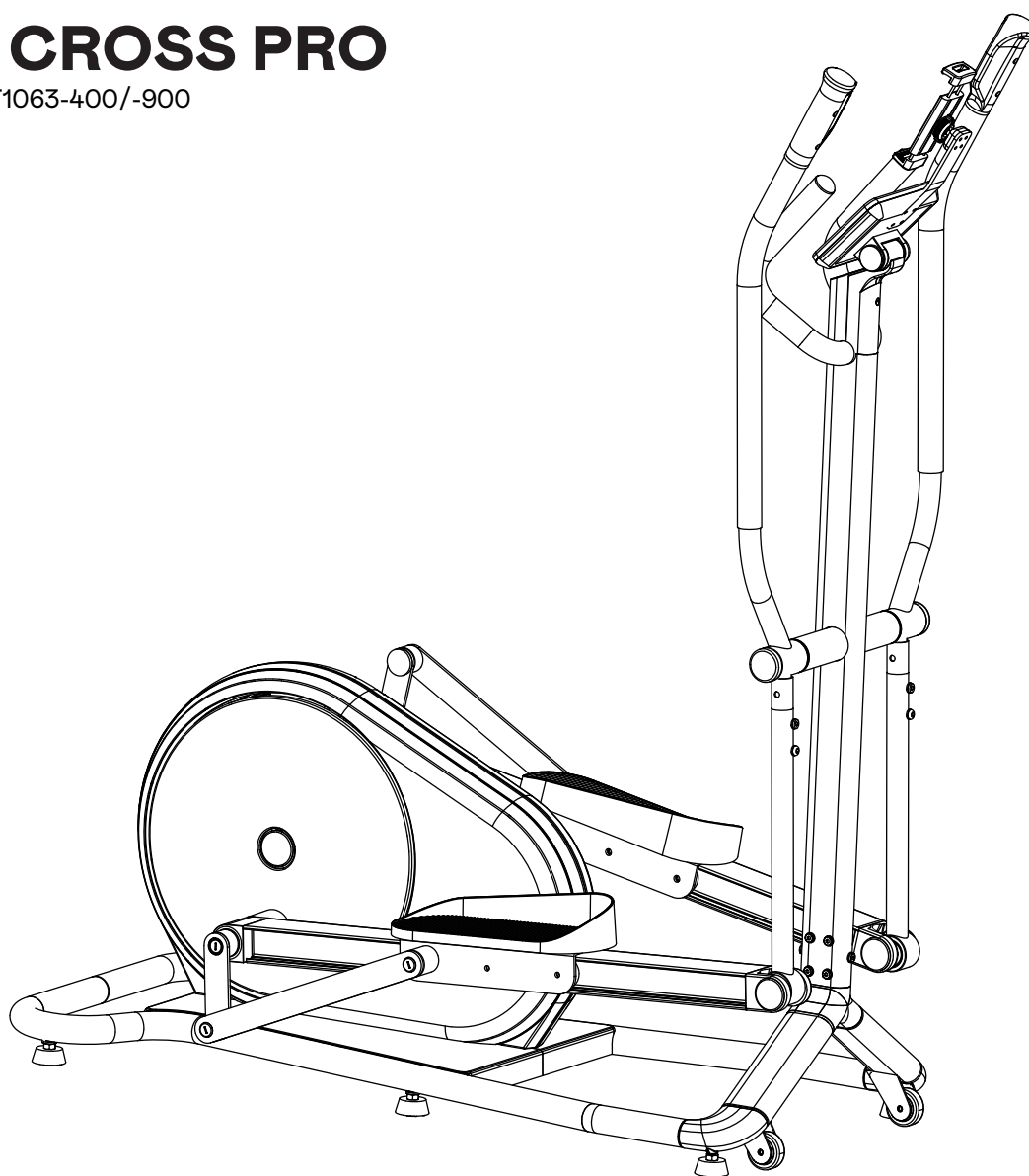
DE MONTAGEANLEITUNG

EN ASSEMBLY MANUAL

FR MANUEL DE MONTAGE

## HOI CROSS PRO

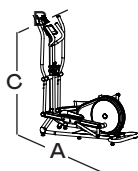
ART.-NR. CT1063-400/-900



~45 - 60 Min.



max.  
150 kg



A 161 cm

B 58 cm

C 168 cm

97 kg



Bitte lesen Sie diese Anweisung vor der Montage und der ersten Benutzung aufmerksam durch. Sie erhalten wichtige Hinweise für Ihre Sicherheit sowie den Gebrauch und die Wartung des Gerätes. Bewahren Sie diese Anleitung zur Information bzw. für Wartungsarbeiten oder Ersatzteilbestellungen sorgfältig auf.

Das Trainingsgerät ist sowohl für den Heimgebrauch als auch für die kommerzielle Nutzung bestimmt und darf nur in trockenen Räumen betrieben werden. Bei kommerzieller Nutzung ist das stationäre Trainingsgerät in einem beaufsichtigten Raum zu betreiben.

## ZU IHRER SICHERHEIT

- **Dieses Gerät kann von Personen ab 14 Jahren sowie von Personen mit verringerten physischen, sensorischen oder mentalen Fähigkeiten oder Mangel an Erfahrung und Wissen benutzt werden, wenn sie beaufsichtigt oder bezüglich des sicheren Gebrauchs des Gerätes unterwiesen wurden und die daraus resultierenden Gefahren verstehen.**
- **Kinder dürfen nicht mit dem Gerät spielen. Reinigung und Benutzererwartung dürfen nicht von Kindern ohne Beaufsichtigung durchgeführt werden.**
- **GEFAHR!** Halten Sie während der Montage des Produktes Kinder fern (verschluckbare Kleinteile).
- **GEFAHR!** Das Gerät benötigt eine Netzspannung von 230 V, 50 Hz. – Verbinden Sie das Netzkabel mit einer Schutzkontakt-Steckdose. Verwenden Sie keine Mehrfachsteckdosen zum Anschluss! Bei Verwendung eines Verlängerungskabels muss dieses den VDE-Richtlinien entsprechen. Das Gerät darf nur mit den mitgelieferten Originalnetzteilen benutzt werden.  
Nehmen Sie niemals Eingriffe an Ihrem Stromnetz selbst vor; beauftragen Sie ggf. qualifiziertes Fachpersonal. Achten Sie unbedingt darauf, dass das Elektrokabel nicht eingeklemmt oder zur „Stolperfalle“ wird.
- **WARNUNG!** Der Hersteller kann nicht für Schäden verantwortlich gemacht werden, die durch nicht bestimmungsgemäßen Gebrauch verursacht werden. Das Gerät darf nur für seinen bestimmungsgemäßen Zweck verwendet werden, d.h. für das Körpertraining erwachsener Personen.
- **GEFAHR!** Weisen Sie anwesende Personen (insbesondere Kinder) auf mögliche Gefährdungen während der Übungen hin.
- **GEFAHR!** Bei allen Reparatur-, Wartungs- und Reinigungsarbeiten unbedingt den Netzstecker ziehen.
- **GEFAHR!** Durch unsachgemäße Reparaturen und bauliche Veränderungen (Demontage von Originalteilen, Anbau von nicht zulässigen Teilen, usw.) können Gefahren für den Benutzer entstehen.
- **GEFAHR!** Alle elektrischen Geräte senden beim Betrieb elektromagnetische Strahlung aus. Achten Sie darauf, besonders strahlungsintensive Geräte nicht in direkter Nähe des Cockpits oder der Steuerungselektronik abzustellen, da sonst Anzeigewerte verfälscht werden könnten (z. B. Pulsmessung).
- **WARNUNG!** Beachten Sie auch unbedingt die Hinweise zur Trainingsgestaltung in der Trainingsanleitung.
- **WARNUNG!** Alle hier nicht beschriebenen Eingriffe / Manipulationen am Gerät können eine Beschädigung hervorrufen oder auch eine Gefährdung der Person bedeuten. Weitergehende Eingriffe sind nur von geschultem Fachpersonal zulässig.
- **WARNUNG!** Sie trainieren mit einem Gerät, das sicherheitstechnisch nach neuesten Erkenntnissen konstruiert wurde. Mögliche Gefahrenstellen, die Verletzungen verursachen können, sind bestmöglich vermieden und abgesichert. Im Zweifelsfall und bei Fragen wenden Sie sich bitte an Ihren Fachhändler oder an den Kettler Service.  
Führen Sie ca. alle 1 bis 2 Monate eine Kontrolle aller Geräteteile, insbesondere der Schrauben und Muttern durch. Lassen Sie vor Aufnahme des Trainings durch Ihren Hausarzt klären, ob Sie gesundheitlich für das Training mit diesem Gerät geeignet sind. Der ärztliche Befund sollte Grundlage für den Aufbau Ihres Trainingsprogramms sein. Falsches oder übermäßiges Training kann zu Gesundheitsschäden führen.
- Kontrollieren Sie vor jeder Benutzung immer alle Schraub- und Steckverbindungen sowie die jeweiligen Sicherungseinrichtungen auf ihren korrekten Sitz.
- Unsere Produkte unterliegen einer ständigen, innovativen Qualitätssicherung. Daraus resultierende, technische Änderungen behalten wir uns vor.
- Der Standort des Geräts muss so gewählt werden, dass ausreichende Sicherheitsabstände zu Hindernissen gewährleistet sind. In unmittelbarer Nähe von Hauptlaufrichtungen sollte das Aufstellen unterbleiben. Der Freibereich muss umlaufend mindestens 1 Meter größer als der Übungsbereich sein. – Achten Sie darauf, dass sich niemand außer dem Trainierenden im Freibereich aufhält, solange das Gerät in Bewegung ist
- Beachten Sie die allgemeinen Sicherheitsbestimmungen und Vorkehrungen für den Umgang mit elektrischen Geräten.
- Ziehen Sie bei längerem Nichtgebrauch den Netzstecker des Gerätes aus der Steckdose.
- Auf diesem Trainingsgerät dürfen ausschließlich Übungen aus der Trainingsanleitung durchgeführt werden.
- Das Trainingsgerät muss auf einem waagerechten Untergrund aufgestellt werden. Legen Sie zur Stoßdämpfung geeignetes Puffermaterial unter (Gummimatten oder dgl.).
- Achten Sie bei der Montage des Produktes auf die empfohlenen Drehmomentangaben (= xx Nm).
- Die tatsächliche erbrachte menschliche Leistung kann von der angezeigten mechanischen Leistung abweichen.
- Beachten Sie bei Geräten ohne Freilauf, dass die sich bewegenden Teile nicht unmittelbar angehalten werden können.
- Das Trainingsgerät entspricht der DIN EN ISO 20957-1:2014-05/ DIN EN ISO 20957-9:2019, Klasse SA.
- Geräte der Klasse HB und HC sind nicht für hohe Genauigkeit geeignet.
- Das Produkt ist nicht für Personen mit einem Körpergewicht von mehr als 150 kg geeignet.
- Das Gerät verfügt über ein elektromagnetisches Bremssystem. Es handelt sich hier um ein drehzahlabhängig / drehzahlunabhängig arbeitendes Trainingsgerät, je nach Computereinstellung

### HERZFREQUENZÜBERWACHUNG / HRC TRAINING

**GEFAHR!** Systeme der Herzfrequenzüberwachung können ungenau sein. Übermäßiges Trainieren kann zu einem ernsthaften gesundheitlichen Schaden oder zum Tod führen. Beenden Sie bei Schwindel- oder Schwächegefühl sofort das Training.

**WARNUNG!** Bei Verlust des Pulssignals wird die Leistung vom Gerät ca. 60 Sekunden lang konstant bleiben und dann langsam heruntergeregelt. Prüfen Sie bitte Ihr Pulsmesssystem (Ohrclip, Handpuls oder Brustgurt), sodass das Pulssignal von der Elektronik wieder erfasst werden kann. Für herzfrequenzorientiertes Training (HRC) wird ein Brustgurt für eine höhere Genauigkeit empfohlen.

Diese Anleitung kann auch unter [www.kettlersport.com](http://www.kettlersport.com) heruntergeladen werden

## MONTAGEHINWEISE

**GEFAHR!** Sorgen Sie für eine gefahrenfreie Arbeitsumgebung, lassen Sie z. B. kein Werkzeug umherliegen. Deponieren Sie z. B. Verpackungsmaterial so, dass keine Gefahren davon ausgehen können. Bei Folien/Kunststofftüten besteht für Kinder Erstickungsgefahr!

- Bitte prüfen Sie, ob alle zum Lieferumfang gehörenden Teile vorhanden sind (s. Checkliste) und ob Transportschäden vorliegen. Sollte es Anlass für Beanstandungen geben, wenden Sie sich bitte an Ihren Fachhändler oder den Kettler Service.
- Sehen Sie sich die Zeichnungen in Ruhe an, und montieren Sie das Gerät entsprechend der Bilderfolge. Innerhalb der einzelnen Abbildungen ist der Montageablauf durch Großbuchstaben vorgegeben.
- Die Montage des Gerätes muss sorgfältig und von einer erwachsenen Person vorgenommen werden. Nehmen Sie im Zweifelsfall die Hilfe einer weiteren, technisch begabten Person in Anspruch.
- Das für einen Montageschritt notwendige Verschraubungsmaterial ist in der dazugehörigen Bildeiste dargestellt. Setzen

Sie das Verschraubungsmaterial exakt entsprechend der Abbildungen ein.

- Beachten Sie, dass bei jeder Benutzung von Werkzeug und bei handwerklichen Tätigkeiten immer eine mögliche Verletzungsgefahr besteht. Gehen Sie daher sorgfältig und umsichtig bei der Montage des Gerätes vor!
- Bitte verschrauben Sie zunächst alle Teile lose und kontrollieren Sie deren richtigen Sitz. Drehen Sie die selbstsichernden Muttern bis zum spürbaren Widerstand zuerst mit der Hand auf, anschließend ziehen Sie sie gegen den Widerstand (Klemmsicherung) mit geeignetem Werkzeug, nach der angegebenen Drehmomentangabe, fest. Kontrollieren Sie alle Schraubverbindungen nach dem Montageschritt auf festen Sitz. Achtung: wieder gelöste Sicherheitsmutter werden unbrauchbar (Zerstörung der Klemmsicherung) und sind durch neue zu ersetzen.
- Aus fertigungstechnischen Gründen behalten wir uns die Vormontage von Bauteilen (z.B. Rohrstopfen) vor.

## ZUR HANDHABUNG

**VORSICHT!** Eine Verwendung des Gerätes in direkter Nähe von Feuchträumen ist wegen der damit verbundenen Rostbildung nicht zu empfehlen

- Stellen Sie sicher, dass der Trainingsbetrieb nicht vor der ordnungsgemäßen Ausführung und Überprüfung der Montage aufgenommen wird.
- Machen Sie sich vor dem ersten Training mit allen Funktionen und Einstellmöglichkeiten des Gerätes vertraut.
- Ein eventuell auftretendes leises, bauartbedingtes Geräusch beim Auslauf der Schwungmasse hat keine Auswirkung auf die Funktion des Gerätes. Eventuell auftretende Geräusche beim Rückwärtstreten sind technisch bedingt und ebenfalls absolut unbedenklich.
- Kontrollieren Sie vor jeder Benutzung immer alle Schraub- und Steckverbindungen sowie die jeweiligen Sicherungseinrichtungen auf ihren korrekten Sitz.

- Tragen Sie bei der Benutzung geeignetes Schuhwerk (Sportschuhe).
- Bitte stellen Sie, wenn vorhanden, Lenker, Sattel oder Trittschienen so ein, dass Sie die für ihre individuelle Körpergröße komfortable Trainingsposition finden.
- **WARNUNG!** Vorstehende Einstellrichtungen können die Bewegung des Benutzers gefährden.
- Um das konstruktiv vorgegebene Sicherheitsniveau dieses Gerätes langfristig garantieren zu können, sollte das Gerät regelmäßig vom Spezialisten (Fachhandel) geprüft und gewartet werden (einmal im Jahr).
- Es ist darauf zu achten, dass niemals Flüssigkeit in das Geräteinnere oder in die Elektronik des Gerätes gelangt. Dies gilt auch für Körperschweiß! Dies könnte zu Korrosionen führen.

## WARTUNG - SERVICE - ERSATZTEILE

- Beschädigte Bauteile können Ihre Sicherheit und die Lebensdauer des Gerätes beeinträchtigen.
- Tauschen Sie deshalb beschädigte oder verschlissene Bauteile sofort aus und entziehen Sie das Gerät bis zur Instandsetzung der Benutzung. Verwenden Sie im Bedarfsfall nur Original KETTLER-Ersatzteile.

## ERSATZTEILBESTELLUNG SEITE 33

Geben Sie bei Ersatzteilbestellungen bitte die vollständige Artikelnummer, die Ersatzteilnummer, die benötigte Stückzahl und die Seriennummer des Gerätes (siehe Handhabung) an.

**Bestellbeispiel:** Art.-Nr. xxxx-yyy / Ersatzteil-Nr. 70001415 / 1Stück / Serien-Nr.: ..... Bewahren Sie die Originalverpackung des Gerätes gut auf, damit sie später ggf. als Transportverpackung verwendet werden kann. Warenretouren sind nur nach Absprache und mit transportsicherer (Innen-) Verpackung, wenn möglich im Originalkarton, vorzunehmen. Wichtig ist eine detaillierte Fehlerbeschreibung / Schadensmeldung!

**Wichtig:** Zu verschraubende Ersatzteile werden grundsätzlich ohne Verschraubungsmaterial (Schrauben, Muttern, Unterlegscheiben usw.) berechnet und geliefert. Falls Bedarf an entsprechendem Verschraubungsmaterial besteht, ist dieses durch den Zusatz „mit Verschraubungsmaterial“ bei der Ersatzteilbestellung anzugeben.

### ENTSORGUNGSHINWEISE



HOI BY KETTLER Produkte sind recycelbar.

Führen Sie das Gerät am Ende der Nutzungsdauer einer sachgerechten Entsorgung zu (örtliche Sammelstelle).

Please read these instructions carefully prior to carrying out assembly and using for the first time. They contain information which is important for your safety as well as for the use and maintenance of the device. Keep these instructions in a safe place for reference purposes, maintenance work and to assist you when ordering spare parts.

The training device is intended for home use as well as for commercial use and be operated in dry rooms. For commercial use, the stationary training device must be operated in a supervised room.

## FOR YOUR SAFETY

- **This device can be used by people 14 years of age and older, as well as those with reduced physical, sensory or mental abilities or lack of experience and knowledge when supervised or have been instructed on the safe use of the device and understand the resulting dangers.**
  - **Children are not allowed to play with the device. Cleaning and user maintenance must not be carried out by children without supervision.**
  - **DANGER!** During assembly of the product, keep children away (Swallow small parts).
  - **DANGER!** The device requires a mains voltage of 230V, 50Hz. - Connect the power cord to a properly grounded socket. Do not use multiple sockets for connection! If an extension cable is used, it must comply with VDE guidelines. The device may only be used with the originally supplied power adapter. Never intervene in the main power supplying the product yourself, if necessary, hire qualified personnel. Make sure that the electrical cable does not become trapped or becomes a "trip hazard".
  - **WARNING!** This device is designed exclusively for home use and may only be used in dry interior areas.
  - Any other use is prohibited and potentially dangerous. The manufacturer cannot be held responsible for damage caused by improper use.
  - The device may only be used for its intended purpose (i.e. for the physical training of adults).
  - **DANGER!** Inform people present (especially children) of possible dangers during the exercise.
  - **DANGER!** Always pull the mains plug before any repair, maintenance, and before cleaning.
  - **DANGER!** Improper repairs and structural changes (disassembly or original parts, attachment of non-approved parts, etc.) may pose a risk to the user.
  - **DANGER!** All electrical devices emit electromagnetic signals when they are in operation. Be careful not to use particularly high radiation devices in the vicinity of the cockpit or control electronics, otherwise the displayed values could be falsified (i.e. heart rate measurement).
  - **WARNING!** Please also pay attention to the instructions for training in the training instructions.
  - **WARNING!** All interventions/manipulations of the device not described here can cause damage or endanger the user. Further interventions are only permitted by specially trained personnel.
  - **WARNING!** The training device is intended exclusively for home use. You train with a device that has been designed according to the latest safety standards. Possible danger points that can cause injuries are avoided and secured in the best possible way. In case of doubt and if you have any questions, please contact your dealer or HOI BY KETTLER Service. Carry out a check of all equipment parts, especially the screws and nuts, approximately every 1 to 2 months. Before starting your training, have your family doctor clarify whether your health is suitable for training with this device. The medical findings should be the basis for the construction of your training program. Incorrect or excessive training can lead to damage to your health.
  - Before each use, always check all screw and plug connections as well as respective safety devices for their correct fit.
  - Our products are subject to constant, innovative quality assurance. We reserve the right to make technical changes resulting from this.
  - The location of the device must be chosen in such a way that sufficient safety distances to obstacles are ensured. The free area around the machine must be at least 1 meter larger than the training area. Make sure that no one else is in the free area while the device is in use.
  - Observe the general safety regulations and precautions for handling electrical equipment.
  - When not in use for a long period of time, unplug the product from the power outlet.
  - Only exercises from the training instructions may be carried out on this training device.
  - The training device must be setup on a level surface. Place suitable cushioning material underneath (rubber mats or similar) to absorb shock. Only for devices with weights: avoid hard impact of the weights.
  - When assembling the product, pay attention to the recommended rotational dimensions (= xx Nm).
  - The actual human performance performed may differ from the mechanical performance displayed.
  - For devices without a freewheel, note that the moving parts cannot be stopped immediately.
  - The training device complies with DIN EN ISO 20957-1:2014-05/DIN EN ISO 20957-5:2017-04, class SA.
  - B and C class devices are not suitable for high accuracy.
  - The product is not suitable for a body weight of more than 150kg.
  - The device has an electromagnetic braking system. This is a speed-dependent/speed-independent depending on the computer setting.
- HEART RATE MONITORING / HRC TRAINING**  
**DANGER!** Heart rate monitoring systems may be inaccurate. Excessive exercise can result in serious injury or death. Stop exercising immediately if you feel dizzy or weak.
- WARNING!** If the pulse signal is lost, the power from the device will stay constant for 60 seconds and then slowly ramp down. Please check your heart rate measurement system (e.g. heart rate chest strap) so that the signal can be picked up again by the electronics. For heart rate training (HRC) a chest strap is recommended for better accuracy.

## ASSEMBLY INSTRUCTIONS

**DANGER!** Ensure that your working area is free of possible sources of danger, for example don't leave any tools lying around. Always dispose packaging material in such a way that it may not cause any danger. There is always a risk of suffocation if children play with plastic bags!

- Ensure that you have received all the parts required (see checklist) and that they are undamaged. Should you have any cause for complaint, please contact your HOI BY KETTLER dealer or HOI BY KETTLER service.
- Before assembling the equipment, study the drawings carefully and carry out the operations in the order shown by the diagrams. The correct sequence is given in capital letters.
- The equipment must be assembled with due care by an adult person. If in doubt call upon the help of a second person, if possible, technically talented.
- The fastening material required for each assembly step is shown in the diagram inset. Use the fastening material

exactly as instructed.

- Please note that there is always a possible risk of injury with every use of tools and with manual activities. Therefore, proceed carefully and prudently when assembling the device!
- Bolt all the parts together loosely at first, and check that they have been assembled correctly. Tighten the bolts by hand until resistance is felt, then use the indicated tool to finally tighten completely. Then check that all screw connections have been tightened firmly.
- For technical reasons, we reserve the right to pre-assemble components (e.g. addition of tubing plugs).

## HANDLING THE EQUIPMENT

**CAUTION!** We do not recommend using the device in the immediate vicinity of damp rooms due to the associated formation of rust.

- Before using the equipment for exercise, carefully check to ensure that it has been correctly assembled.
- Familiarize yourself thoroughly with all the functions and settings of the unit prior to beginning your first training session.
- Any slight, design related noise that may occur when the flywheel rotates has no effect on the function of the device. Any noises that occur during reverse pedalling result from technical reasons and are absolutely harmless.
- The training device has an electro-magnetic brake system.
- Before each use, always check all screws and plug

connections as well as the respective safety devices to ensure their proper function.

- Wear suitable footwear (i.e. sports shoes) when using the equipment.
- If available, please adjust the handlebars and saddle so that you can find the most comfortable training position for you individual body size.
- **WARNING!** Protruding adjustments devices can endanger the movement of the user.
- To ensure that the safety level is kept to the highest possible standard, determined by its construction, this product should be serviced regularly (once a year) by specialist retailers.
- Please ensure that liquids or perspiration never enter the machine or the electronics.

## MAINTENANCE - SERVICE - SPARE PARTS

- Damaged components may endanger your safety or reduce the lifetime of the equipment.

- Therefore, replace damaged or worn components immediately and remove the device until it has been repaired. Only use original HOI BY KETTLER spare parts.


## SPARE PARTS ORDER PAGE 33

When ordering spare parts, always state the full article number, spare-part number, the quantity required and the S/N of the product (see handling).

**Example order:** Art. no.BK1055-XXX/ spare-part no. 7000XXXX/ 1 pieces / S/N ..... Please keep original packaging of this article, so that it may be used for transport at a later date, if necessary. Goods may only be returned after prior arrangement and in (internal) packaging, which is safe for transportation, in the original box if possible. It is important to provide a detailed defect description / damage report!

**Important:** spare part prices do not include fastening material if fastening material (bolts, nuts, washers etc.) is required, this should be clearly stated on the order by adding the words "with fastening material".

### DISPOSAL INSTRUCTIONS

 HOI BY KETTLER products are recyclable. At the end of its useful life please dispose of this article correctly and safely (local refuse sites).

Veillez lire ces instructions avec attention avant de procéder au montage et avant la première utilisation. Elles contiennent des informations importantes pour votre sécurité ainsi que pour l'utilisation et l'entretien de votre appareil. Conservez ces instructions dans un endroit sûr pour pouvoir les consulter, réaliser l'entretien et vous aider lors de la commande de pièces de rechange.

L'appareil de formation est destiné à un usage domestique ou commercial et doit être utilisé dans des pièces sèches. Pour un usage commercial, l'appareil de formation fixe doit être utilisé dans un local surveillé.

## POUR VOTRE SÉCURITÉ

- **Cet appareil est destiné aux personnes de 14 ans et plus, y compris aux personnes souffrant d'un handicap physique, sensoriel ou mental, ou manquant d'expérience et de connaissances, à condition que ces personnes soient surveillées ou qu'elles aient reçu une formation sur l'utilisation sécurisée de l'appareil, et qu'elles comprennent les risques encourus.**
  - **Les enfants ne doivent pas être autorisés à jouer avec cet appareil. Les enfants ne doivent pas être autorisés à nettoyer l'appareil ou à effectuer l'entretien sans surveillance.**
  - **DANGER !** Éloignez les enfants lors du montage du produit (ils pourraient avaler des pièces de petite taille).
  - **DANGER !** L'appareil a besoin d'une alimentation électrique 230 V, 50 Hz. - Branchez le cordon d'alimentation sur une prise secteur reliée à la terre. N'utilisez pas de blocs multiprises pour le branchement ! Si vous devez utiliser une rallonge électrique, utilisez impérativement un modèle conforme aux normes VDE. Branchez toujours l'appareil au moyen de l'adaptateur secteur fourni à la livraison. N'intervenez jamais vous-même sur le réseau électrique sur lequel est branché l'appareil. Si nécessaire, faites appel à un professionnel qualifié. Veillez toujours à ce que le câble électrique ne risque pas d'être coincé ou de faire trébucher quelqu'un.
  - **AVERTISSEMENT !** Cet appareil est exclusivement destiné à un usage domestique, en intérieur, à l'abri de l'humidité.
  - Toute autre utilisation de l'appareil est interdite et peut être dangereuse. Le fabricant ne peut être tenu responsable des dommages ou blessures provoqués par une utilisation non conforme de l'appareil.
  - Cet appareil est exclusivement destiné à l'exercice physique des personnes adultes.
  - **DANGER !** Informez les personnes présentes à proximité (surtout les enfants), que vous allez vous entraîner et précisez quels peuvent être les risques de cette activité.
  - **DANGER !** Débranchez systématiquement le cordon d'alimentation avant toute intervention de nettoyage, de réparation ou de maintenance.
  - **DANGER !** Mal effectuée, une réparation ou une modification structurelle (démontage de pièces d'origine, ajout d'accessoires non homologués, etc.) peut présenter un risque pour l'utilisateur.
  - **DANGER !** Tous les appareils électriques en fonctionnement émettent des ondes électromagnétiques. Veillez à ne pas utiliser d'appareils émettant un rayonnement particulièrement puissant à proximité de l'afficheur ou des composants électroniques de commande.
- En effet, cela pourrait fausser les valeurs affichées (par ex., le rythme cardiaque).
- **AVERTISSEMENT !** Veillez également à respecter les consignes d'entraînement précisées.
  - **AVERTISSEMENT !** Toute intervention ou manipulation non décrite dans le manuel pourrait endommager l'appareil ou présenter un risque pour l'utilisateur. Toute intervention dépassant le cadre des interventions décrites dans le manuel doit être confiée à un réparateur qualifié.
  - **AVERTISSEMENT !** Cet appareil d'entraînement est exclusivement réservé à un usage domestique. Vous vous entraînez avec un appareil conçu pour répondre aux normes de sécurité les plus récentes. La conception évite les points susceptibles de présenter un risque de blessure, tout a été fait pour sécuriser l'appareil autant que possible. Si vous avez des questions ou des doutes, veuillez vous adresser à votre revendeur ou au service clientèle HOI BY KETTLER. Tous les mois ou un mois sur deux, effectuez un contrôle complet de l'appareil et de ses éléments, en particulier les vis et écrous. Avant de commencer à vous entraîner, demandez à votre médecin de famille de vérifier si votre état de santé vous permet d'utiliser cet appareil. Ce bilan de santé constituera la base sur laquelle vous pourrez construire un programme d'entraînement. Un entraînement mal conçu ou excessif peut avoir des conséquences dommageables pour votre santé.
  - Avant chaque utilisation, vérifiez toujours le bon montage de l'ensemble des vis et des branchements, mais aussi des différents dispositifs de sécurité associés.
  - Nos produits font l'objet d'un processus d'assurance qualité innovant, appliqué de façon systématique. Nous nous réservons le droit d'apporter des modifications techniques dans un souci d'amélioration continue.
  - Choisissez pour l'appareil un emplacement laissant suffisamment d'espace libre par rapport aux objets environnants. Veillez à laisser autour de la machine un espace libre d'au moins un mètre de plus que la zone d'entraînement. Assurez-vous que personne ne se trouve dans cette zone de sécurité pendant que vous utilisez l'appareil.
  - Respectez les précautions et les règles générales de sécurité applicables à l'utilisation de tout appareil électrique.
  - Si vous prévoyez de ne pas utiliser l'appareil pendant longtemps, pensez à débrancher le cordon d'alimentation de la prise électrique.
  - Effectuez uniquement avec cet appareil les exercices présentés dans les consignes d'entraînement.

- L'appareil d'entraînement doit être positionné sur une surface plane et horizontale. Placez sous l'appareil un support adapté pour amortir les chocs (tapis de caoutchouc ou similaire). Pour les appareils impliquant le maniement de poids : évitez toujours les chocs violents avec les poids.
- Pendant le montage, respectez toujours les couples de serrage recommandés (= xx Nm).
- Les performances humaines réelles obtenues peuvent être différentes des performances mécaniques affichées.
- Notez qu'il est impossible de stopper immédiatement les pièces en mouvement sur les machines qui ne sont pas équipées d'une roue libre.
- Ce dispositif d'entraînement est conforme aux normes DIN EN ISO 20957-1:2014-05/DIN EN ISO 20957-5:2017-04, classe SA.
- Les appareils de classe B et C ne permettent pas une précision suffisante.
- Ce produit n'est pas destiné aux utilisateurs pesant plus de 150 kg.
- Cet appareil est équipé d'un système de freinage électromagnétique. Selon le paramétrage du calculateur, ce système dépend ou non de la vitesse.

## MONITEUR DE FRÉQUENCE CARDIAQUE / ENTRAÎNEMENT HRC

**DANGER !** Le moniteur de fréquence cardiaque peut manquer de précision. Un excès d'entraînement peut entraîner des blessures graves, voire mortelles. Cessez immédiatement tout exercice si vous vous sentez faible ou si vous êtes pris de vertiges.

**AVERTISSEMENT !** En cas de perte du signal d'impulsion, la puissance renvoyée par l'appareil restera constante pendant 60 secondes, avant de diminuer progressivement. Vérifiez votre système de mesure de fréquence cardiaque (par ex., la sangle de poitrine de votre cardiofréquence-mètre) pour que les capteurs électroniques puissent récupérer le signal. Plus précise, l'utilisation d'une sangle de poitrine est recommandée pour l'entraînement avec contrôle de la fréquence cardiaque (HRC).

Vous pouvez également télécharger ce manuel sur  
[www.kettlersport.com](http://www.kettlersport.com)

## INSTRUCTIONS DE MONTAGE

**DANGER !** Assurez-vous que la zone de travail est libre de toute source de danger potentielle ; par exemple, ne laissez pas traîner d'outils. Les emballages doivent toujours être éliminés de façon à ne pas représenter un danger. Il existe toujours un risque de suffocation lorsque des enfants jouent avec des sacs en plastique !

- Vérifiez que vous avez reçu toutes les pièces nécessaires (voir la liste) et qu'elles ne sont pas endommagées. Si vous avez des réclamations, veuillez vous adresser à votre revendeur HOI BY KETTLER ou au service clientèle de HOI BY KETTLER.
- Avant de monter l'équipement, consultez avec attention les croquis, puis réalisez les opérations dans l'ordre indiqué sur les schémas. L'ordre à suivre est indiqué par les lettres en majuscules.
- L'équipement doit être monté avec grand soin, par une personne adulte. Si vous avez un doute, faites appel à une deuxième personne, possédant si possible des compétences techniques.
- Les outils de serrage nécessaires pour chaque étape de montage sont montrés dans les croquis encadrés.

Utilisez ces outils de serrage exactement comme indiqué.

- Attention, l'utilisation d'outils, comme toute activité manuelle, comporte toujours un certain risque de blessure. Alors, soyez prudent et attentif pour procéder au montage de l'appareil !
- Commencez par assembler les pièces sans les serrer à fond, puis vérifiez que le montage est correct. Serrez ensuite les boulons à la main jusqu'à sentir une résistance et terminez enfin le serrage avec l'outil indiqué. Vérifiez ensuite que tous les vissages sont fermement serrés.
- Pour des raisons techniques, nous nous réservons le droit de préassembler certains éléments (par exemple, ajout de connecteurs de tubulures).

## MANIPULATION DE L'ÉQUIPEMENT

**ATTENTION !** Compte tenu du risque de corrosion, nous conseillons de ne pas utiliser l'appareil à proximité immédiate d'une pièce humide.

- Avant de faire des exercices sur l'équipement, vérifiez soigneusement qu'il a été correctement monté.
- Avant de débiter votre première séance d'entraînement, familiarisez-vous avec toutes les fonctions et tous les réglages de l'appareil.
- La rotation de la roue d'inertie peut générer un bruit léger, lié à la conception, et qui n'a aucun effet sur le fonctionnement de l'appareil. Il est possible qu'un bruit se produise lors du rétro-pédalage : il provient de la conception technique et ne présente absolument aucun danger.
- Cet appareil d'entraînement physique est équipé d'un système de freinage électromagnétique.
- Avant chaque utilisation, vérifiez toujours le bon montage de l'ensemble des vis et des branchements, mais aussi le bon fonctionnement des différents dispositifs

de sécurité associés.

- Pour utiliser l'appareil, portez des chaussures adaptées (chaussures de sport).
- Si ce réglage est possible, ajustez la hauteur du guidon et de la selle pour trouver la position d'entraînement la plus confortable en fonction de votre taille.
- **AVERTISSEMENT !** Certains dispositifs de réglage en saillie peuvent gêner les mouvements de l'utilisateur.
- En raison de sa construction et afin d'assurer le niveau de sécurité le plus élevé possible, ce produit doit être révisé régulièrement (une fois par an) par un revendeur spécialisé.
- Assurez-vous qu'aucun liquide ni aucune transpiration ne pénètre dans la machine ou dans ses parties électroniques.

## MAINTENANCE - SERVICE - PIÈCES DE RECHANGE

- Des composants endommagés peuvent mettre en danger votre sécurité ou réduire la durée de vie de l'équipement.
- Par conséquent, remplacez immédiatement les composants endommagés ou usés et n'utilisez pas l'appareil tant qu'il n'a pas été réparé. N'utilisez que des pièces de rechange d'origine HOI BY KETTLER.

## COMMANDE DE PIÈCES DE RECHANGE PAGE 33

Lorsque vous commandez des pièces de rechange, indiquez toujours la référence complète de l'article (A/N), la référence de la pièce de rechange, la quantité souhaitée et le numéro de série du produit (S/N) (voir Manipulation de l'équipement).

**Exemple de commande :** Réf. art. BK1055-XXX/ Réf. pièce de rechange 7000XXXXX/ 1 pièce/ S/N.....  
Veuillez conserver l'emballage du produit afin de pouvoir le réutiliser pour tout transport ultérieur si nécessaire. Les articles ne doivent être retournés qu'avec notre accord préalable, dans des emballages (intérieurs) sécurisés pour le transport, et si possible, dans leur boîte d'origine. Il est important de fournir une description détaillée du défaut/du dommage !

**Important :** le prix des pièces de rechange n'inclut pas la visserie éventuellement nécessaire (boulons, écrous, rondelles, etc.) ; ces éléments doivent être signalés clairement sur la commande en ajoutant la mention « avec matériel de fixation ».

### INSTRUCTIONS DE MISE AU REBUT



Les produits HOI BY KETTLER sont recyclables.

À la fin de sa durée de vie utile, veuillez mettre cet article au rebut de façon conforme et sécurisée (déchetteries locales).



**DE** GÜLTIG NUR FÜR DEUTSCHLAND

**EN** VALID ONLY FOR GERMANY

**FR** VALABLE UNIQUEMENT POUR L'ALLEMAGNE

## Informationen bezüglich der EU-Richtlinie zu Elektro- und Elektronik-Altgeräten (WEEE-Richtlinie)

### 1. Entsorgung von Elektro- und Elektronikgeräten



Das Symbol der „durchgestrichenen Mülltonne“ bedeutet, dass Sie gesetzlich verpflichtet sind, diese Geräte einer vom unsortierten Siedlungsabfall getrennten Erfassung zuzuführen. Die Entsorgung über den Hausmüll, wie bspw. die Restmülltonne oder die Gelbe Tonne ist untersagt. Vermeiden Sie Fehlwürfe durch die korrekte Entsorgung in speziellen Sammel- und Rückgabestellen.

Wenn Sie Elektro- und Elektronikgeräte entsorgen möchten, empfehlen wir Folgendes:

- Spenden Sie das nicht mehr gewünschte Produkt einer gemeinnützigen Organisation.
- Bringen Sie es zu einer autorisierten Sammelstelle für Altgeräte, die von einer lokalen Behörde betrieben wird. Informationen zu Sammelstellen in Deutschland finden Sie unter ERP Deutschland oder EAR.
- Unterstützen Sie nationale Recyclingkampagnen.

### 2. Entnahme von Batterien und Lampen

Enthalten die Produkte Batterien und Akkus oder Lampen, die aus dem Altgerät zerstörungsfrei entnommen werden können, müssen diese vor der Entsorgung entnommen werden und getrennt als Batterie bzw. Lampe entsorgt werden. Folgende Batterien bzw. Akkumulatoren sind in diesem Elektrogerät enthalten: Batterietyp AA bzw. AAA mit den chemischen Elementen Zink-Kohle

### 3. Möglichkeit der Rückgabe von Altgeräten

Besitzer von Altgeräten können diese im Rahmen der durch öffentlich-rechtlichen Entsorgungsträger eingerichteten und zur Verfügung stehenden Möglichkeiten der Rückgabe oder Sammlung von Altgeräten unentgeltlich abgeben, damit eine ordnungsgemäße Entsorgung der Altgeräte sichergestellt ist. Außerdem ist die Rückgabe unter bestimmten Voraussetzungen auch bei Vertreibern möglich. Unter dem folgenden Link besteht die Möglichkeit, sich ein Onlineverzeichnis der Sammel- und Rücknahmestellen anzuzeigen zu lassen:

<https://www.ear-system.de/earverzeichnis/sammel-und-ruecknahmestellen>.

**Für Vertreter:** Die Rücknahme hat kostenlos beim Kauf eines gleichartigen Neugerätes zu erfolgen. (1:1 Rücknahme) Unabhängig davon, gibt es die Möglichkeit, die Altgeräte kostenlos an den Vertreter zurückzugeben. Voraussetzung dafür ist, dass die äußeren Abmessungen nicht größer als 25 Zentimeter sind und sich die Rückgabe auf drei Altgeräte pro Geräteart beschränkt (0:1 Rücknahme).

**Einzelhandel:** Vertreter, die über eine Verkaufsfläche für Elektro- und Elektronikgeräte von mindestens 400 Quadratmetern verfügen, sind zur Rücknahme von Elektro-Altgeräten verpflichtet. Außerdem zur Rücknahme verpflichtet sind Lebensmitteleinzelhändler, die über eine Gesamtverkaufsfläche von mindestens 800 Quadratmetern verfügen und mehrmals im Kalenderjahr oder dauerhaft auch Elektro- und Elektronikgeräte anbieten und auf dem Markt bereitstellen.

**Fernabsatzmarkt:** Fernabsatzmarkt: Vertreter, die unter Verwendung von Fernkommunikationsmitteln ihre Produkte verkaufen, sind zur Rücknahme von Altgeräten (richtig verpackt) verpflichtet, wenn die Lager- und Versandflächen für Elektro- und Elektronikgeräte mindestens 400 m<sup>2</sup> betragen. Detaillierte Hinweise und Information finden Sie beim Bestellvorgang.

**Hinweis:** Die Rückgabemöglichkeit besteht ausschließlich für gleichartige Altgeräte, die mit mindestens einer elektrischen oder elektronischen Komponente ausgestattet sind.

**B2B-Hersteller:** Im Fall von B2B-Geräten muss die Rücknahme nicht kostenlos angeboten werden.

### 4. Datenschutz

Wir weisen alle Endnutzer von Elektro- und Elektronikaltgeräten darauf hin, dass Sie für das Löschen personenbezogener Daten auf den zu entsorgenden Altgeräten selbst verantwortlich sind.

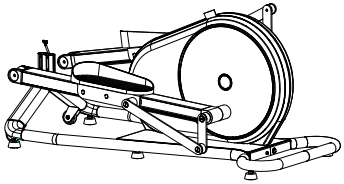
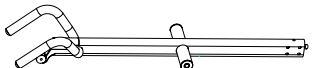





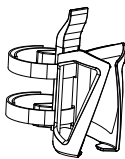
### 5. WEEE-Registrierungsnummer

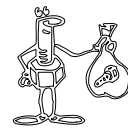
Unter der Registrierungsnummer DE49590572 sind wir bei der stiftung elektro-altgeräte register, Nordostpark 72, 90411 Nürnberg, als Hersteller von Elektro- und/ oder Elektronikgeräten registriert.

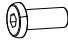





### 6. Sammel- und Verwertungsquoten




Die EU-Mitgliedsstaaten sind nach der WEEE-Richtlinie verpflichtet, Daten zu Elektro- und Elektronikaltgeräten zu erheben und diese an die Europäische Kommission zu übermitteln. Auf der Webseite des BMU finden Sie weitere Informationen.

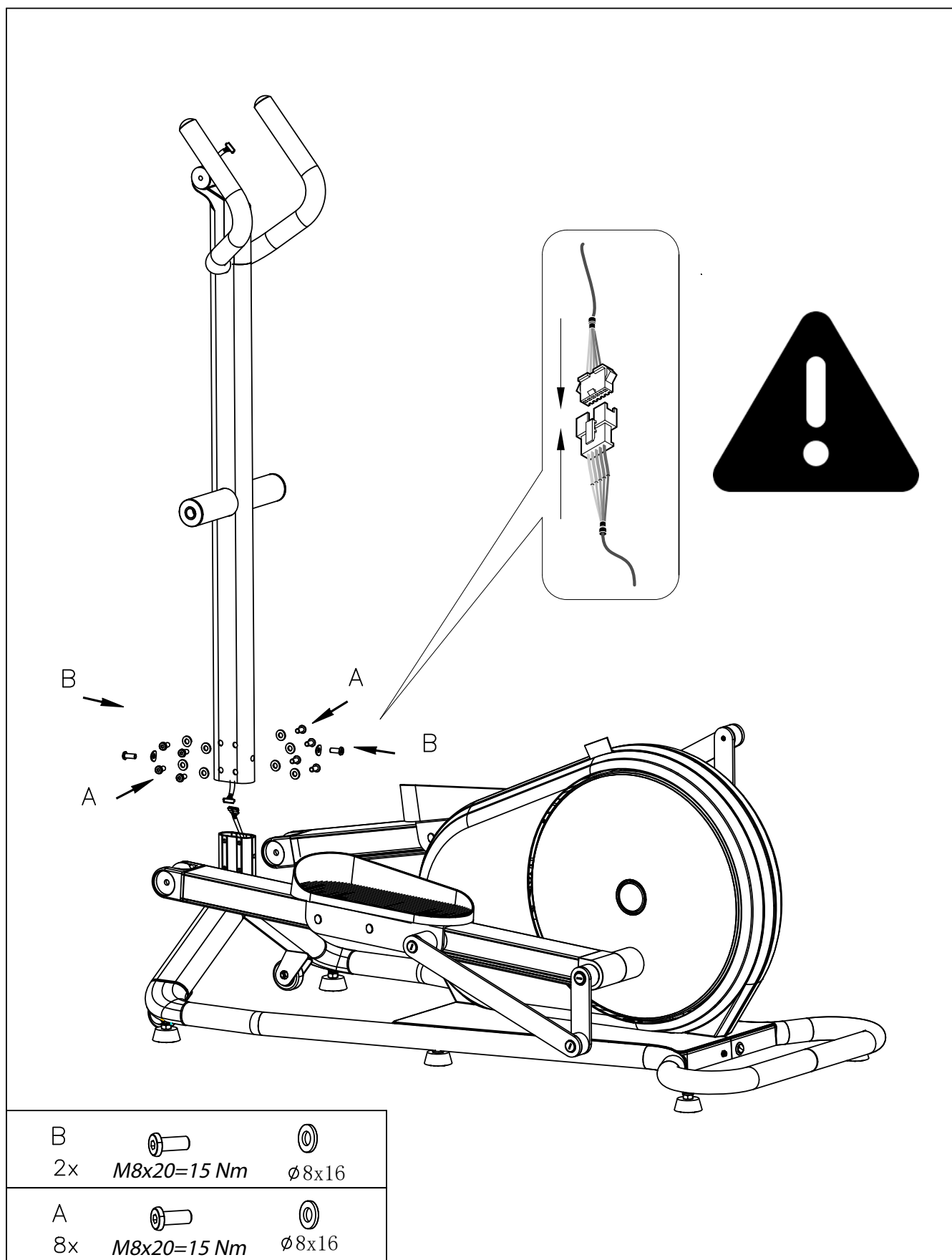
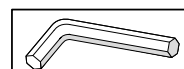
**DE****CHECKLISTE (PACKUNGSINHALT)****EN****CHECKLIST (CONTENTS OF PACKAGING)****FR****LISTE DE VÉRIFICATION (CONTENU DE L'EMBALLAGE)**

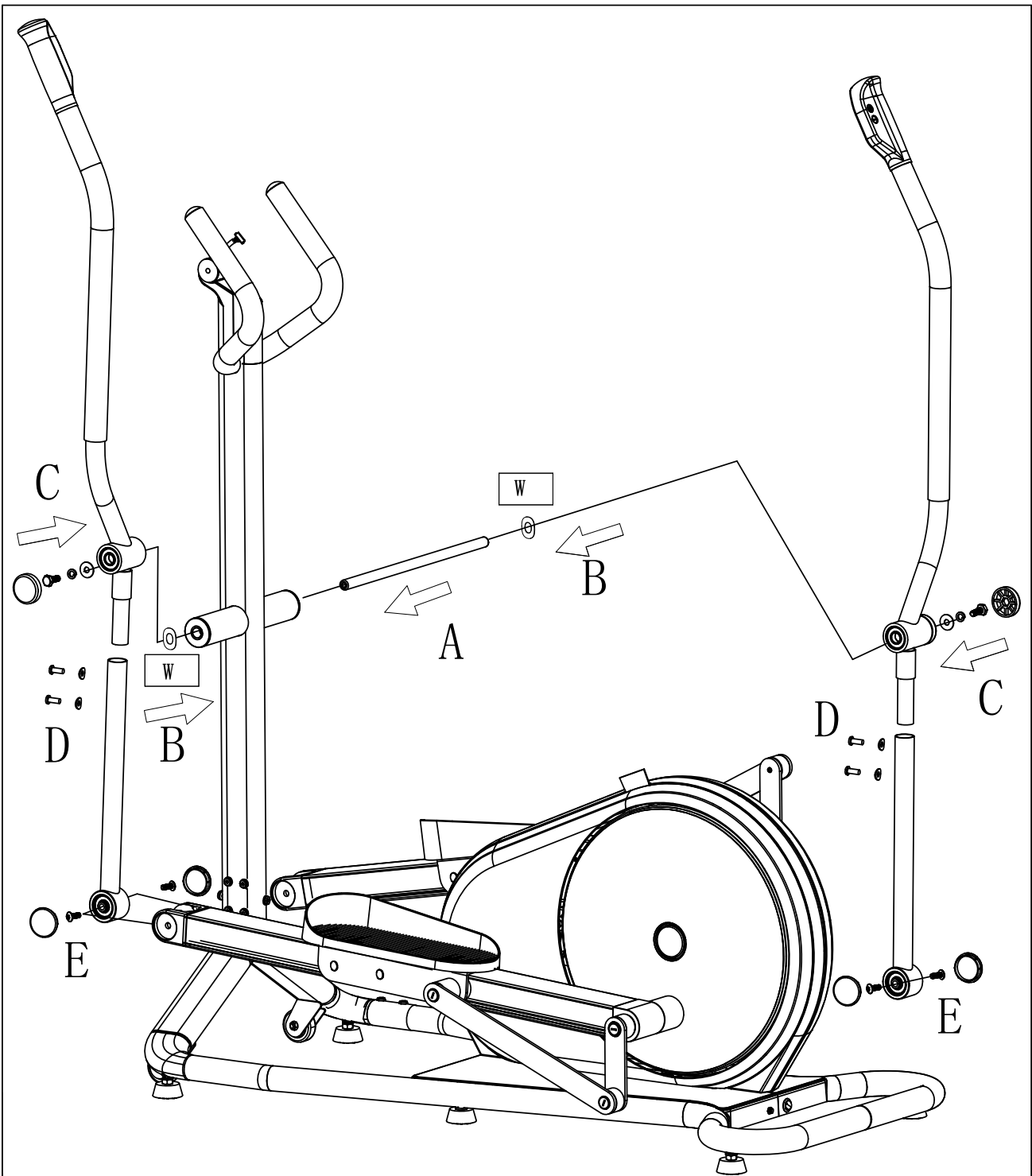
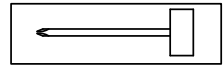
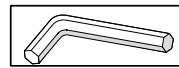
	Stck. 1
	1
	2
	1
	1
	1
	1
	1



	M8x20	14
	∅8	2
	∅8x16	14
	M8x20	2
	∅8x22	2
	∅17x25	2
	M10x16	4
	M 8	1
	M8x65	1

		2
		2
		4

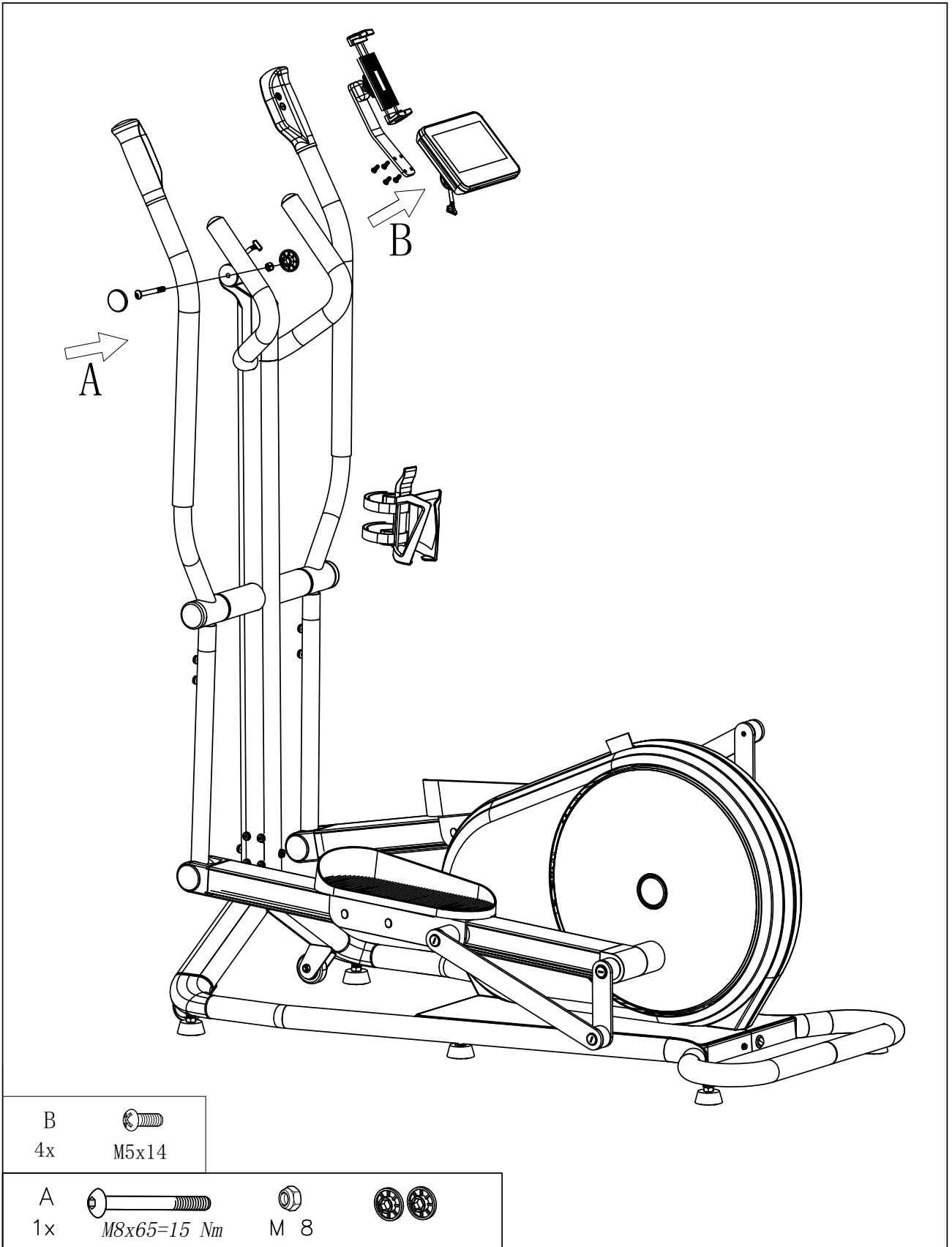
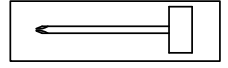
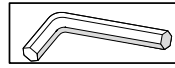




D		
4x	M8x20=15 Nm	ø8x16

A/C					
2x	M8x20=15 Nm	ø8	ø8x22	ø17x25	

E	
4x	M10x16



B  
4x M5x14

A  
1x M8x65=15 Nm

M 8

**DE****Erstmalige Einrichtung: Handschalter verbinden**

Für die erste Nutzung müssen Sie den Handschalter mit dem Display verbinden. Drücken Sie im Display des Gerätes auf „Gerätedaten“, danach halten Sie die +/- Taste 5 Sekunden gedrückt. Nun ist der Handschalter mit dem Display verbunden.

**FERNBEDIENUNG (REMOTE CONTROL)**

Der Status der Verbindung der Steuerknöpfe (+/-) am Lenker. (Paired = Verbunden, Pairing = Verbindung herstellen).

**EN****Initial setup: Connecting the handset**

For the first use you have to connect the hand control with the display. Press „Device data“ in the display of the device, then press and hold the +/- button for 5 seconds. Now the hand control is connected to the display.

**REMOTE CONTROL**

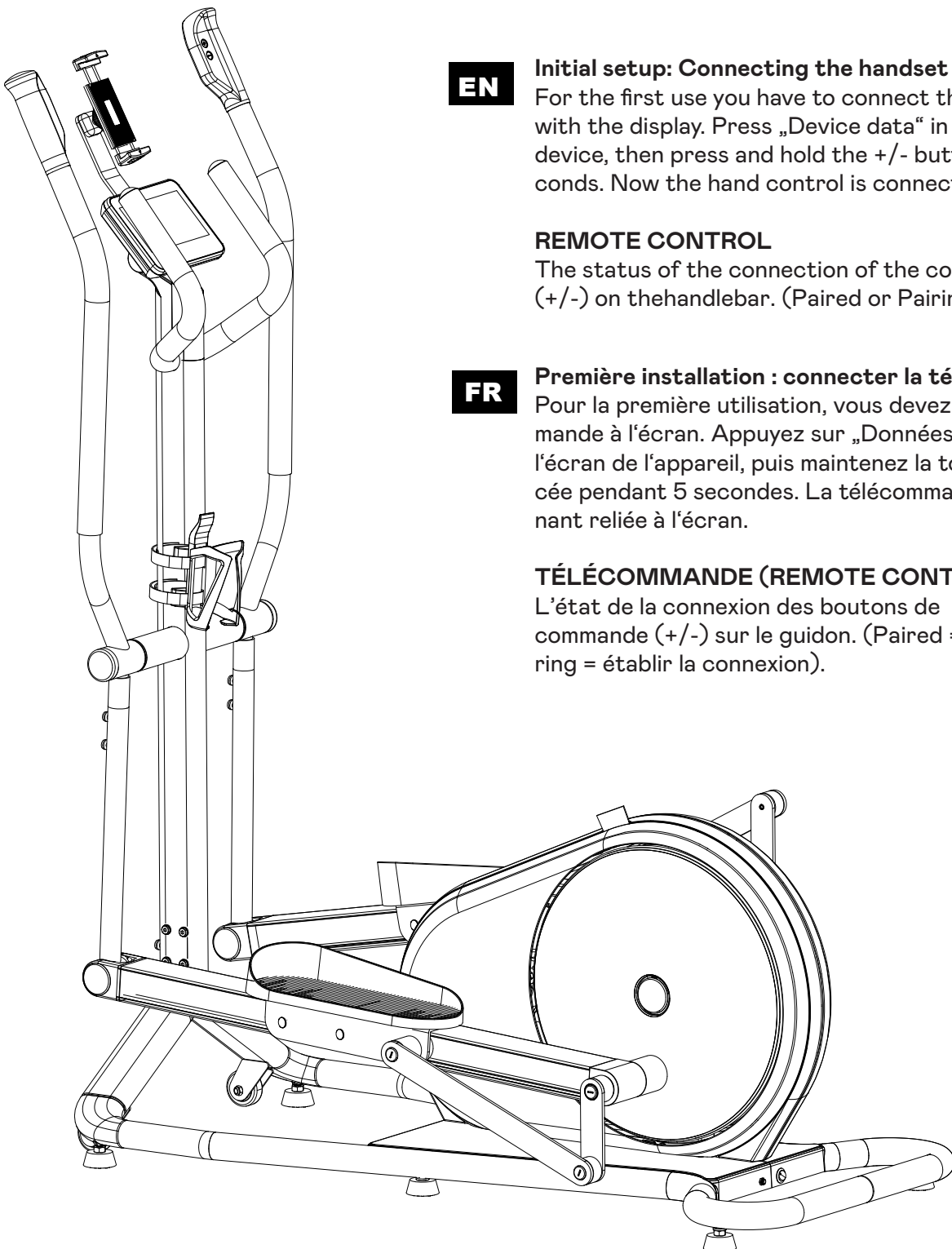
The status of the connection of the control buttons (+/-) on the handlebar. (Paired or Pairing).

**FR****Première installation : connecter la télécommande**

Pour la première utilisation, vous devez relier la télécommande à l'écran. Appuyez sur „Données de l'appareil“ sur l'écran de l'appareil, puis maintenez la touche +/- enfoncée pendant 5 secondes. La télécommande est maintenant reliée à l'écran.

**TÉLÉCOMMANDE (REMOTE CONTROL)**

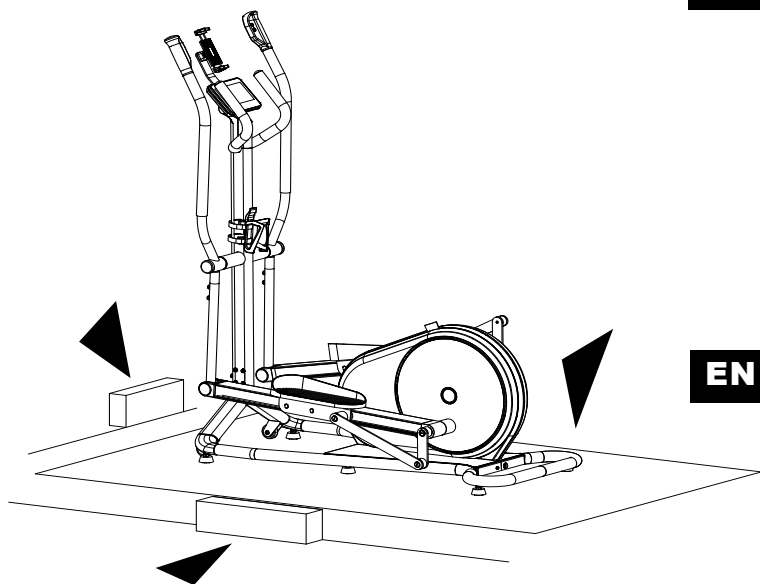
L'état de la connexion des boutons de commande (+/-) sur le guidon. (Paired = connecté, Pairing = établir la connexion).



**DE** HANDHABUNG

**EN** HANDLING

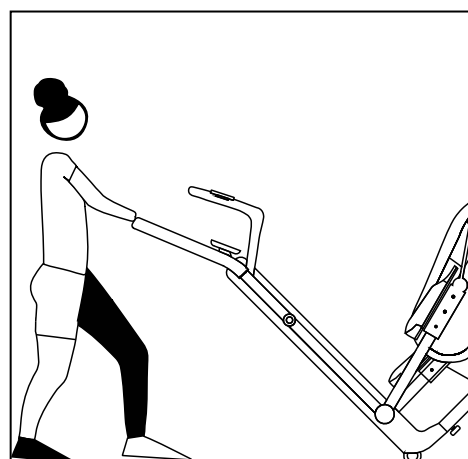
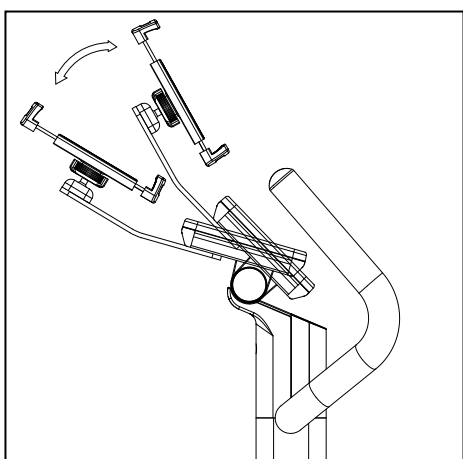
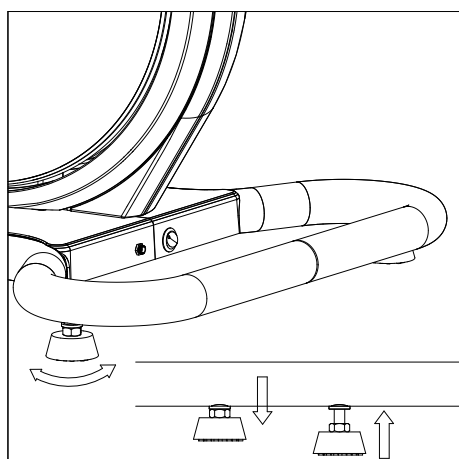
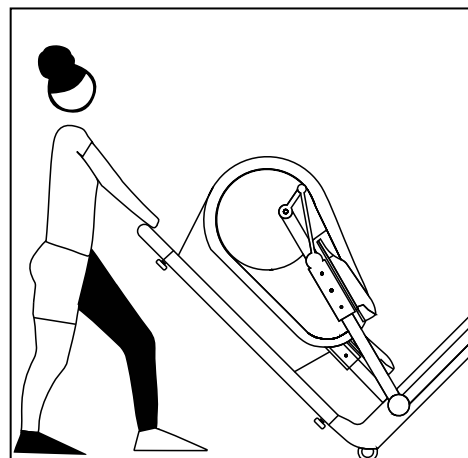
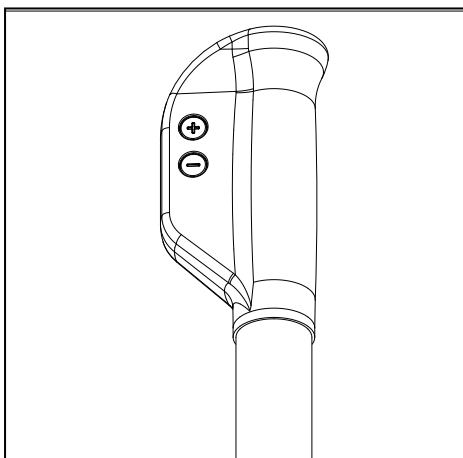
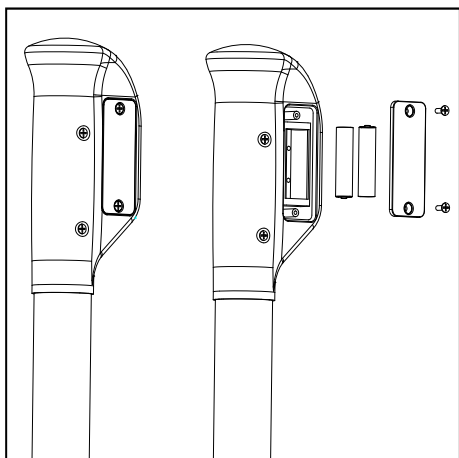
**FR** MANIPULATION



**DE** **VORSICHT!** Das Trainingsgerät muss auf einem waagerechten und standsicheren Untergrund aufgestellt werden. Legen Sie zur Stoßdämpfung und Rutschsicherung geeignetes Puffermaterial unter (Gummimatten oder ähnliches). Der Sicherheitsabstand muss umlaufend mindestens 1 Meter größer als der Übungsbereich sein.

**EN** **CAUTION!** The training machine must be positioned on a horizontal, stable surface. Place suitable cushioning material underneath it for shock absorption and to stop it from slipping (rubber mats or similar). The safety distance around the bike must be at least 1 metre larger than the area in which you are exercising.

**FR** **ATTENTION !** La machine d'entraînement physique doit être placée sur une surface stable et horizontale. Placez sous la machine un matériau de calage approprié pour amortir les chocs et l'empêcher de glisser (tapis de caoutchouc ou similaire). La distance de sécurité autour du vélo doit faire au moins de 1 mètre de plus que la zone dans laquelle vous faites vos exercices.





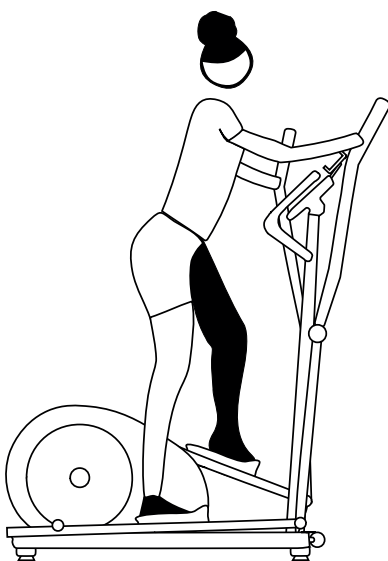
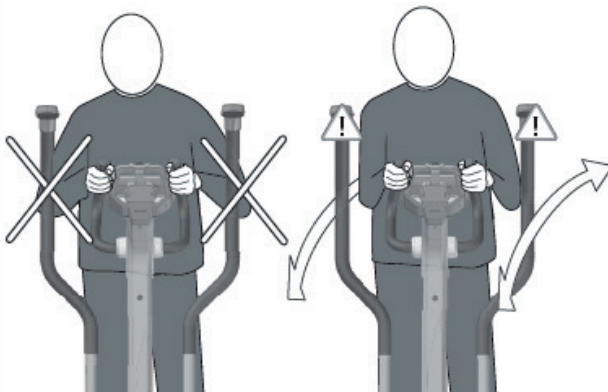
Ideal zum Trainieren der großen Muskelgruppen wie Beine, Arme, Rumpf und Schultern.

Durch den elliptischen Bewegungsablauf ist das Training besonders gelenkschonend. Crosstraining eignet sich besonders für Menschen, die beruflich viel sitzen. Bei dem Training auf dem Crosstrainer haben Sie eine aufrechte Trainingsposition. Der Rücken und die Wirbelsäule werden dadurch entlastet. Verschiedene Trainingsbelastungen sind möglich: Training nur der Beine mit den Händen am festen Griffbügel, Ganzkörpertraining mit passivem Armeinsatz, Ganzkörpertraining mit aktivem Armeinsatz. Die Kopplung von Bein- und Armtraining erzeugt ein effektives Ganzkörpertraining und beansprucht somit alle wichtigen Muskelgruppen.

Das Oberkörpertraining an den Armstangen beansprucht zusätzlich Arm-, Schulter- und Rückenmuskulatur.

#### Die Vorteile:

- Gelenkschonende elliptische Bewegung.
- Effektives Ganzkörpertraining und Beanspruchung aller wichtigen Muskelgruppen.
- Variantenreiches Training in der Vorwärts- und Rückwärtsbewegung.
- Ideal für gesundheitsorientiertes Fitnessstraining.
- Energieverbrauch (kcal): ca. 700 pro Stunde
- Fettverbrauch: ca. 55-59 gr. pro Stunde



#### Körperhaltung und Bewegungsausführung

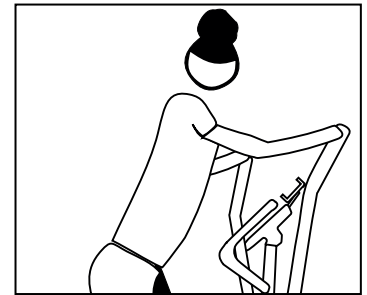
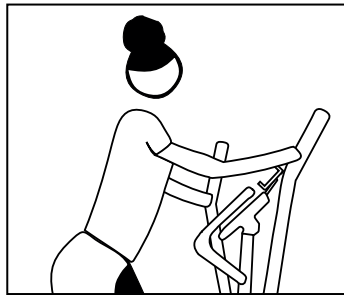
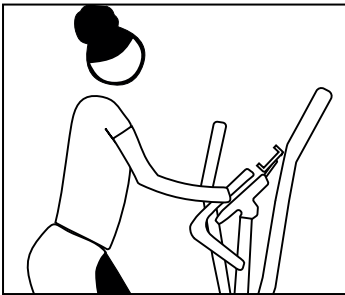
Achten Sie auf einen festen, sicheren Stand auf den Trittflächen.

Die Schuhsohle kann dabei am vorderen Rand der Trittfläche anstoßen (insbesondere bei kleinen Personen).

Die Hände greifen den Armhebel in Brusthöhe und die Ellbogen sind hierbei leicht gebeugt. Der Oberkörper nimmt eine aufrechte Position ein. Achten Sie darauf, dass Knie und Ellenbogen während der Bewegung immer leicht gebeugt bleiben.

Achten Sie während der Vorwärtsbewegung darauf, ähnlich wie beim normalen Laufen, die Ferse vom Boden abzuheben, um das Training der Wadenmuskulatur und die Durchblutung der Füße zu gewährleisten.





### Trainingsvariationen

Ihr Crosstrainer bietet Ihnen eine Vielzahl von Trainingsvariationen. Durch das aktive und passive Bewegen der Griffstangen, können Sie die Intensität Ihres Oberkörpertrainings selbst bestimmen. So können Sie die Belastung zum Beispiel mehr auf die Bein- und Gesäßmuskulatur legen, indem Sie die Griffstangen einfach passiver und lockerer bewegen.

Um das Oberkörpertraining zu intensivieren, bewegen Sie die Griffstangen mit Ihren Armen dynamischer. Im Großen und Ganzen bleibt es aber ein Ganzkörpertraining, bei dem Sie neben der Gesäß- und Beinmuskulatur auch die Schulter-, Arm- und Rückenmuskulatur trainieren.

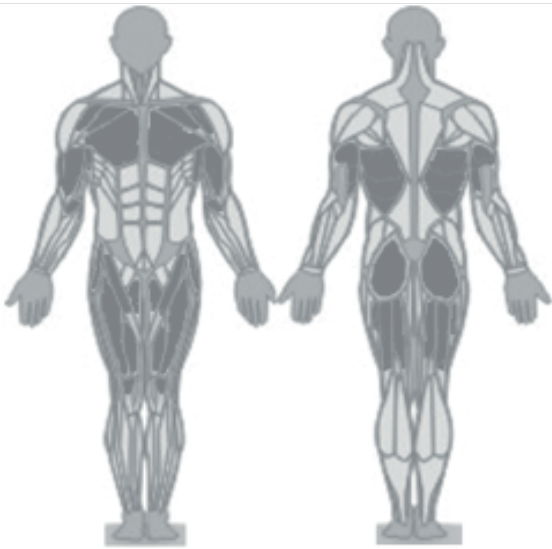
Ihr Crosstrainer bietet Ihnen auch die Möglichkeit, die Arme ganz wegzulassen. Umfassen Sie hierfür mit den Händen die festen Griffbügel. Dabei bleiben die Ellenbogen locker am Oberkörper, sodass die Armhebel weiter frei schwingen können. In dieser Position trainieren Sie ausschließlich die Bein- und Gesäßmuskulatur.

	1. Woche	2. Woche	3. Woche	4. Woche
Montag	15 Minuten bei niedriger Belastung Stufe 1-3	20 Minuten bei niedriger Belastung Stufe 1-3	30 Minuten bei niedriger Belastung Stufe 1-3	30 Minuten bei mittlerer Belastung Stufe 4-6
Dienstag	Pause	Pause	30 Minuten bei niedriger Belastung Stufe 1-3	30 Minuten bei mittlerer Belastung Stufe 4-6
Mittwoch	15 Minuten bei niedriger Belastung Stufe 1-3	20 Minuten bei niedriger Belastung Stufe 1-3	Pause	Pause
Donnerstag	Pause	Pause	30 Minuten bei niedriger Belastung Stufe 1-3	30 Minuten bei mittlerer Belastung Stufe 4-6
Freitag	15 Minuten bei niedriger Belastung Stufe 1-3	20 Minuten bei niedriger Belastung Stufe 1-3	Pause	Pause
Samstag	Pause	Pause	30 Minuten bei niedriger Belastung Stufe 1-3	30 Minuten bei mittlerer Belastung Stufe 4-6
Sonntag	Pause	Pause	Pause	Pause

### Trainingsempfehlung

Denken Sie immer an die anschließenden Dehnübungen, um Verletzungen und Muskelkater vorzubeugen.  
4-Wochen Trainingsplan für Einsteiger auf dem Crosstrainer.

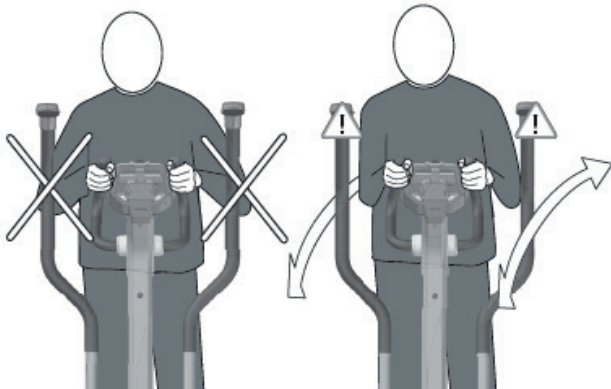
Hinweis: Ab der 5. Woche die Dauer der Trainingseinheit z. B. auf 40 Minuten steigern. In der 6. Woche können Sie mit einem leichten Intervalltraining starten. Beachten Sie, dass Ihr Trainingspuls in den ersten 8 Wochen ca. 60 – 65% Ihrer max. Pulsfrequenz beträgt und 75% nicht übersteigt.



Ideal for training the large muscle groups such as legs, arms, trunk and shoulders.

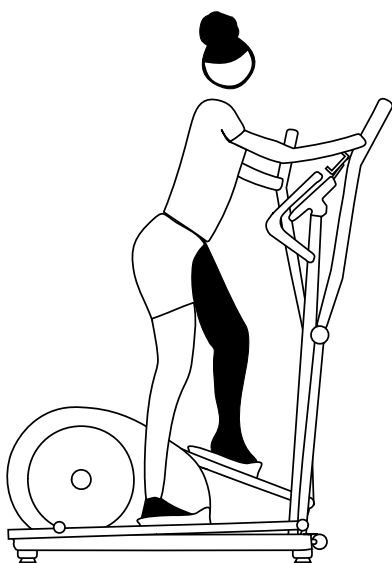
Due to the elliptical motion sequence, the training is particularly easy on the joints. Crosstraining is particularly suitable for people who sit a lot at work. When training on the crosstrainer you have an upright training position. The backbone and the spinal column are relieved thereby. Different training loads are possible: training of the legs only with the hands on the fixed handle bar, whole body training with passive use of the arms, whole body training with active use of the arms. The coupling of leg and arm training produces an effective whole-body workout and thus stresses all important muscle groups.

The upper body workout on the arm bars additionally works arm, shoulder and back muscles.



#### The advantages:

- Elliptical movement that is easy on the joints.
- Effective whole-body training and use of all important muscle groups.
- Varied training in forward and backward movement.
- Ideal for health-oriented fitness training.
- Energy consumption (kcal): approx. 700 per hour
- Fat consumption: approx. 55-59 gr. per hour

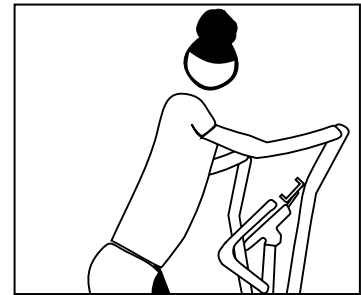
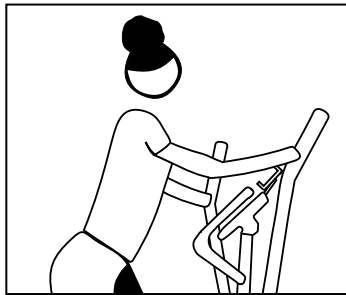
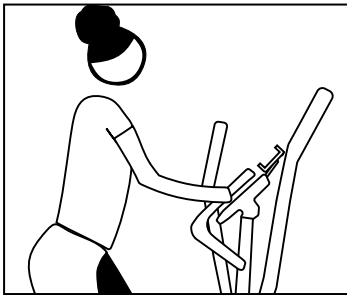


#### Posture and movement execution

Make sure you have a firm, secure footing on the treads. The sole of the shoe may bump against the front edge of the tread surface (especially for short people).

The hands grip the arm bar at chest height and the elbows are slightly bent. The upper body assumes an upright position. Make sure that the knees and elbows always remain slightly bent during the movement.

During the forward movement, make sure to lift the heel off the ground, similar to normal running, to ensure training of the calf muscles and blood circulation to the feet.



**Training variations**

Your crosstrainer offers you a variety of workout variations. By actively and passively moving the handle bars, you can determine the intensity of your upper body workout. For example, you can place the load more on the leg and gluteal muscles by simply moving the handle bars more passively and loosely.

To intensify the upper body workout, move the grip bars more dynamically with your arms.

On the whole, however, it remains a full-body workout in which you train the shoulder, arm, and back muscles in addition to the gluteal and leg muscles.

Your crosstrainer also gives you the option of leaving your arms out entirely. To do this, grasp the firm handlebars with your hands. The elbows remain loose on the upper body so that the arm levers can continue to swing freely. In this position, you train only the leg and gluteal muscles.

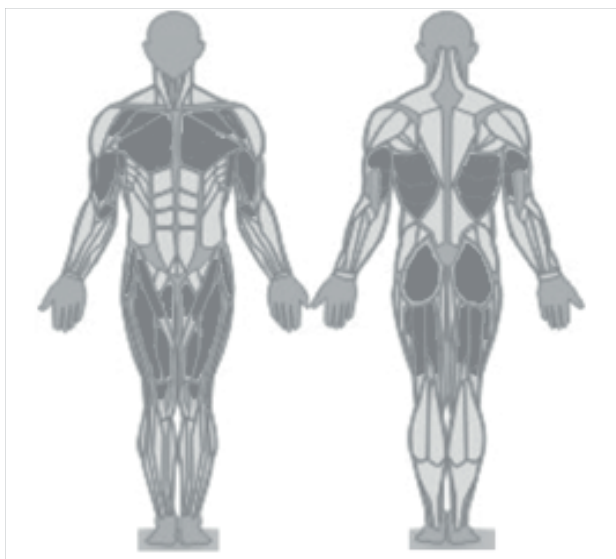
	1st week	2nd week	3rd week	4th week
Monday	15 minutes at low impact stage 1-3	20 minutes at low impact stage 1-3	30 minutes at low impact stage 1-3	30 minutes at medium impact stage 4-6
Tuesday	Break	Break	30 minutes at low impact stage 1-3	30 minutes at medium impact stage 4-6
Wednesday	15 minutes at low impact stage 1-3	20 minutes at low impact stage 1-3	Break	Break
Thursday	Break	Break	30 minutes at low impact stage 1-3	30 minutes at medium impact stage 4-6
Friday	15 minutes at low impact stage 1-3	20 minutes at low impact stage 1-3	Break	Break
Saturday	Break	Break	30 minutes at low impact stage 1-3	30 minutes at medium impact stage 4-6
Sunday	Break	Break	Break	Break

**Training recommendation**

Always remember to stretch afterwards to prevent injury and muscle soreness.

4-week training plan for beginners on the cross trainer.

Note: From the 5th week, increase the duration of the training session, e.g. to 40 minutes. In the 6th week you can start with a light interval training. Note that during the first 8 weeks your training pulse rate should be approx. 60 - 65% of your max. pulse rate and should not exceed 75%.



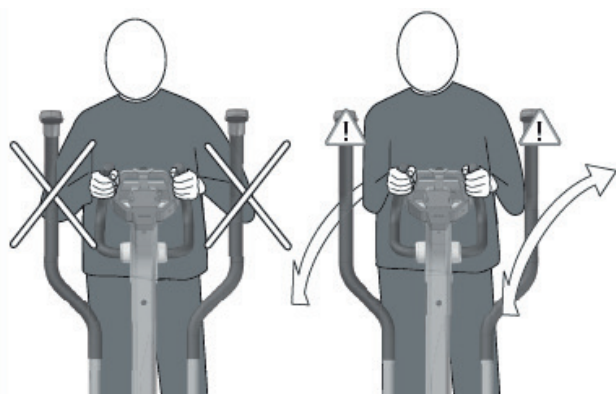
Idéal pour entraîner les grands groupes musculaires comme les jambes, les bras, le tronc et les épaules.

Grâce au mouvement elliptique, l'entraînement est particulièrement doux pour les articulations. Le crosstraining est particulièrement adapté aux personnes qui sont souvent assises dans le cadre de leur travail. Lors de l'entraînement sur le vélo elliptique, vous avez une position d'entraînement droite. Le dos et la colonne vertébrale sont ainsi soulagés. Différentes charges d'entraînement sont possibles : entraînement des jambes uniquement avec les mains sur la poignée fixe, entraînement de tout le corps avec utilisation passive des bras, entraînement de tout le corps avec utilisation active des bras. Le couplage de l'entraînement des jambes et des bras produit un entraînement efficace de tout le corps et sollicite ainsi tous les groupes musculaires importants.

L'entraînement du haut du corps sur les barres de bras sollicite en outre la musculature des bras, des épaules et du dos.

#### Les avantages :

- Mouvement elliptique ménageant les articulations.
- Entraînement efficace de tout le corps et sollicitation de tous les groupes musculaires importants.
- Entraînement varié dans le mouvement vers l'avant et vers l'arrière.
- Idéal pour un entraînement de fitness axé sur la santé.
- Consommation d'énergie (kcal) : env. 700 par heure
- Consommation de graisse : env. 55-59 gr. par heure



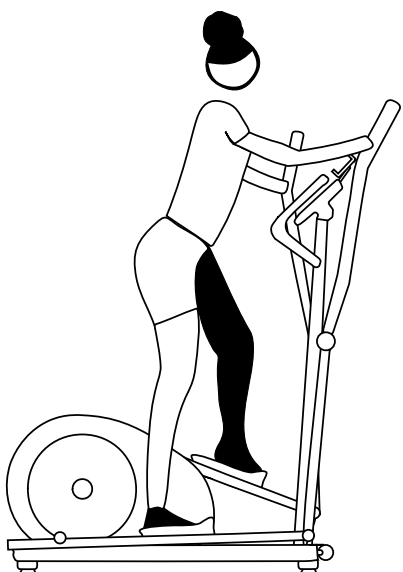
#### Position du corps et exécution des mouvements

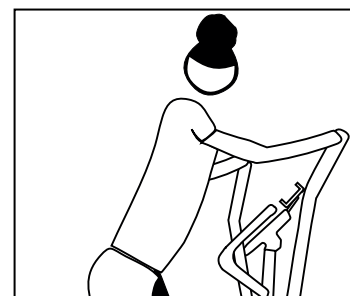
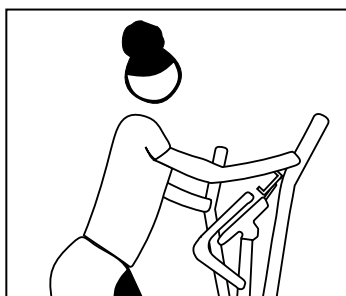
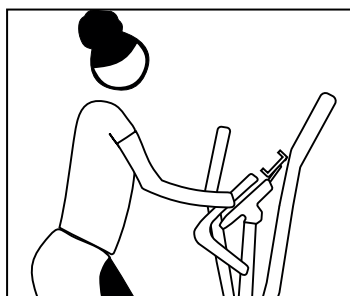
Veillez à avoir un appui ferme et sûr sur les surfaces de marche.

La semelle de la chaussure peut alors buter sur le bord avant de la surface de marche (en particulier pour les personnes de petite taille).

Les mains saisissent le levier du bras à hauteur de la poitrine et les coudes sont légèrement fléchis. Le haut du corps est en position verticale. Veillez à ce que les genoux et les coudes restent toujours légèrement fléchis pendant le mouvement.

Pendant le mouvement vers l'avant, veillez à décoller le talon du sol, comme lors d'une course normale, afin d'assurer l'entraînement des muscles du mollet et la circulation sanguine dans les pieds.





### Variations d'entraînement

Votre vélo elliptique vous offre une multitude de variations d'entraînement. En déplaçant les poignées de manière active ou passive, vous pouvez déterminer vous-même l'intensité de votre entraînement du haut du corps. Vous pouvez par exemple mettre davantage l'accent sur les muscles des jambes et des fesses en déplaçant simplement les poignées de manière plus passive et plus souple.

Pour intensifier l'entraînement du haut du corps, vous déplacez les barres de préhension avec vos bras de manière plus dynamique.

Mais dans l'ensemble, il s'agit d'un entraînement complet du corps, dans lequel vous entraînez non seulement les muscles des fesses et des jambes, mais aussi les muscles des épaules, des bras et du dos.

Votre vélo elliptique vous offre également la possibilité de ne pas utiliser les bras du tout. Pour ce faire, saisissez les poignées fixes avec les mains. Les coudes restent alors relâchés contre le torse, de sorte que les leviers des bras puissent continuer à osciller librement. Dans cette position, vous entraînez uniquement les muscles des jambes et des fesses.

	1ère semaine	2ème semaine	3ème semaine	4ème semaine
Lundi	15 minutes à faible charge au niveau 1-3	20 minutes à faible charge au niveau 1-3	30 minutes à faible charge au niveau 1-3	30 minutes à charge moyenne au niveau 4-6
Mardi	Pause	Pause	30 minutes à faible charge au niveau 1-3	30 minutes à charge moyenne au niveau 4-6
Mercredi	15 minutes à faible charge au niveau 1-3	20 minutes à faible charge au niveau 1-3	Pause	Pause
Jeudi	Pause	Pause	30 minutes à faible charge au niveau 1-3	30 minutes à charge moyenne au niveau 4-6
Vendredi	15 minutes à faible charge au niveau 1-3	20 minutes à faible charge au niveau 1-3	Pause	Pause
Samedi	Pause	Pause	30 minutes à faible charge au niveau 1-3	30 minutes à charge moyenne au niveau 4-6
Dimanche	Pause	Pause	Pause	Pause

### Recommandation d'entraînement

Pensez toujours aux exercices d'étirement qui suivent afin de prévenir les blessures et les courbatures. Plan d'entraînement de 4 semaines pour les débutants sur le vélo elliptique.

Remarque : à partir de la 5e semaine, augmentez la durée de la séance d'entraînement à 40 minutes par exemple. Au cours de la 6e semaine, vous pouvez commencer par un entraînement léger par intervalles. Veillez à ce que votre pouls d'entraînement soit d'environ 60 - 65% de votre fréquence cardiaque maximale pendant les 8 premières semaines et qu'il ne dépasse pas 75%.

In der Sportmedizin und Trainingswissenschaft wird Crosstrainer-Training u.a. dazu benutzt, um die Funktionsfähigkeit von Herz, Kreislauf und Atmungssystem zu überprüfen.

Ob Ihr Training nach einigen Wochen die gewünschten Auswirkungen erzielt hat, können Sie folgendermaßen feststellen:

1. Sie schaffen eine bestimmte Ausdauerleistung mit geringerer Belastung für Herz- und Kreislauf als vorher.
2. Sie halten eine bestimmte Ausdauerleistung mit der gleichen Herz-/Kreislaufleistung über eine längere Zeit durch.
3. Sie erholen sich nach einer bestimmten Herz-/Kreislaufleistung schneller als vorher.

Die Trainingseinheiten orientieren sich an einem intensiven Crosstrainer-Training in unterschiedlichem Schwierigkeitsgrad. Durch die verschiedenen Trainingselemente wird eine individuelle Gelände- und Streckensituation simuliert.

## PULSZONEN

Herzfrequenzmonitor:

Der Crosstrainer verfügt über einen Herzfrequenzmonitor. Ein Brustgurt für die Pulsmessung ist nicht im Lieferumfang enthalten. Wenn Sie den Herzfrequenzmonitor bei Ihren Trainingseinheiten verwenden, sind folgende Hinweise zu beachten: Maximale Herzfrequenz: Die maximal erreichbare Herzfrequenz ist vom Alter abhängig. Die maximale Herzfrequenz pro Minute entspricht 220 Pulsschlägen minus Lebensalter. Beispiel: Alter 50 Jahre >  $220 - 50 = 170$  Puls/Min.

Die Belastungsstufen werden in Prozent (%) von diesem errechneten Wert angegeben. Bsp.: Alter 50 Jahre: 100 % = 170 Puls/Min.; 70 % = 119 Puls/Min. usw.

Erholung > 50 – 65 %

Ausdauer > 65 – 80 %

Kraft > 75 – 85 %

Intervall > 65 – 92 %

Renntmodus > 80 – 92 %

Der Renntmodus > 92 % sollte nur kurzzeitig gefahren werden!

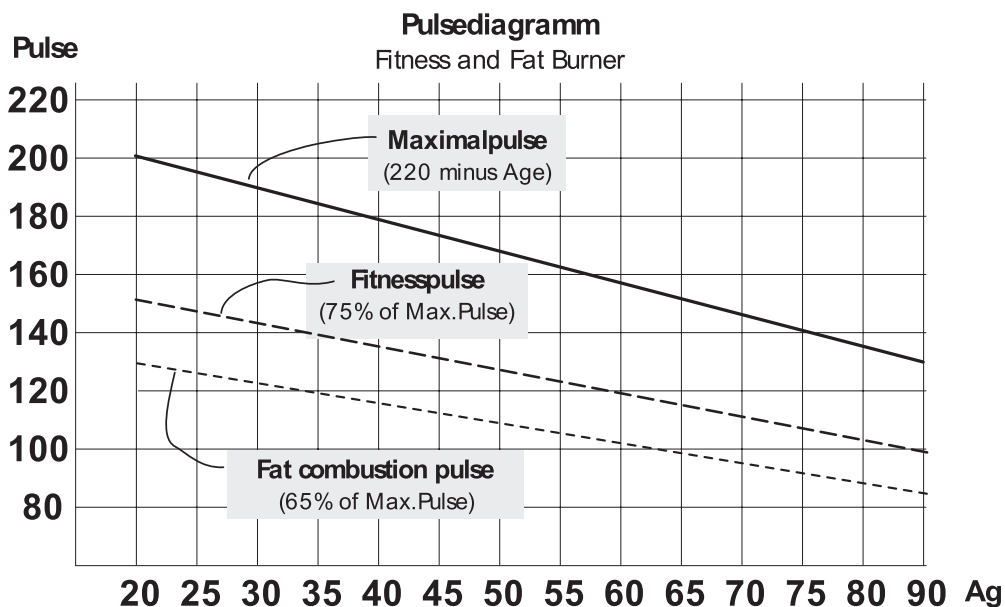
Die Kombination der verschiedenen Trainingselemente lässt eine individuelle Trainingsgestaltung zu.

## Dauer und Häufigkeit von Trainingseinheiten pro Woche:

Der optimale Belastungsumfang ist gegeben, wenn über einen längeren Zeitraum 65 – 75 % der individuellen Herz-/Kreislaufleistung erreicht wird. Faustregel: Anfänger sollten mit kurzen Trainingseinheiten von etwa 20 bis 30 Minuten beginnen.

Das Anfängertraining kann in den ersten vier Wochen folgendermaßen konzipiert sein: Vor und nach jeder Trainingseinheit dient eine ca. 5-minütige Gymnastik dem Aufwärmen bzw. dem Cool-down. Zwischen zwei Trainingseinheiten sollte ein trainingsfreier Tag liegen, wenn Sie sich im späteren Verlauf bei den 3 Trainingseinheiten pro Woche

jeweils auf eine Dauer von 30 bis 60 Minuten steigern möchten. Ansonsten spricht nichts gegen ein tägliches Training.



In sports medicine and exercise science, cross-trainer training is used, among other things, to check the functioning of the heart, circulatory and respiratory systems. You can determine whether your training has achieved the desired effects after a few weeks as follows:

1. You manage a certain endurance performance with less strain on the heart and circulatory system than before.
2. You sustain a certain endurance performance with the same cardiovascular load for a longer period of time.
3. You recover faster after a certain cardiovascular performance than before.

The training sessions are based on an intensive cross-trainer workout with varying degrees of difficulty. The different training elements simulate an individual terrain and stretching situation.

### PULSE ZONES

Heart rate monitor:

The crosstrainer has a heart rate monitor. A chest strap for heart rate measurement is not included.

If you use the heart rate monitor during your training sessions, the following instructions must be observed:

Maximum heart rate: the maximum achievable heart rate depends on age.

The maximum heart rate per minute is equal to 220 pulse beats minus age. Example: Age 50 years >  $220 - 50 = 170$  pulse/min.

The load levels are given as a percentage (%) of this calculated value. Ex: Age 50 years: 100 % = 170 pulses/min; 70 % = 119 pulses/min, etc.

Recovery > 50 - 65 %

Endurance > 65 - 80

Strength > 75 - 85 %.

interval > 65 - 92 %

Race mode > 80 - 92 %

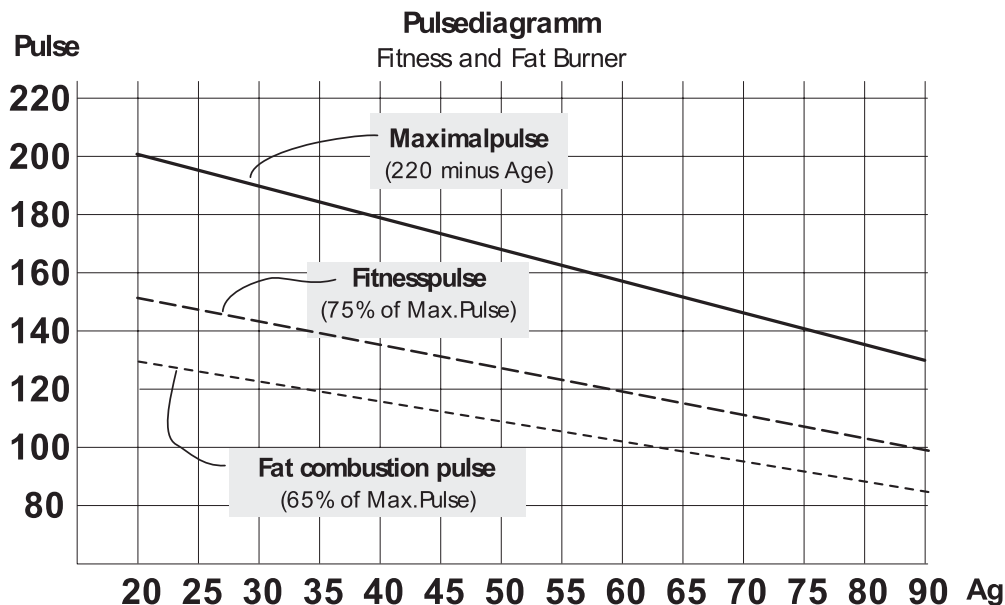
The race mode > 92 % should only be run for a short time!

The combination of the different training elements allows an individual training design.

### Duration and frequency of training units per week:

The optimal load level is given when 65 - 75 % of the individual cardiovascular performance is reached over a longer period of time. Rule of thumb: Beginners should start with short training sessions of about 20 to 30 minutes.

Beginners' training can be designed as follows during the first four weeks: Before and after each training session, an approx. 5-minute gymnastics session serves as a warm-up and cool-down, respectively. Between two training units there should be a day without training, if in the later course of the 3 training units per week to a duration of 30 to 60 minutes each. Otherwise, there is nothing to be said against daily training.



En médecine du sport et en science de l'entraînement, l'entraînement sur vélo elliptique est utilisé entre autres pour vérifier le bon fonctionnement du cœur, de la circulation sanguine et du système respiratoire. Pour savoir si votre entraînement a produit les effets escomptés après quelques semaines, vous pouvez procéder comme suit :

1. Vous réalisez une certaine performance d'endurance en sollicitant moins votre cœur et votre système circulatoire qu'auparavant.
2. Vous parvenez à réaliser une certaine performance d'endurance avec le même effort cardio-vasculaire pendant une période plus longue.
3. Vous récupérez plus rapidement après une certaine performance cardio-vasculaire qu'avant.

Les unités d'entraînement s'orientent vers un entraînement intensif sur vélo elliptique avec différents niveaux de difficulté. Les différents éléments d'entraînement permettent de simuler une situation individuelle de terrain et de parcours.

## ZONES DU POULS

Moniteur de fréquence cardiaque :

Le vélo elliptique dispose d'un moniteur de fréquence cardiaque. Une ceinture pectorale pour la mesure du pouls n'est pas comprise dans la livraison.

Si vous utilisez le moniteur de fréquence cardiaque lors de vos séances d'entraînement, tenez compte des remarques suivantes : Fréquence cardiaque maximale : la fréquence cardiaque maximale pouvant être atteinte dépend de l'âge.

La fréquence cardiaque maximale par minute correspond à 220 pulsations moins l'âge. Exemple : âge 50 ans >  $220 - 50 = 170$  pulsations/minute.

Les niveaux d'effort sont indiqués en pourcentage (%) de cette valeur calculée. Ex. : âge 50 ans : 100 % = 170 pulsations/min ; 70 % = 119 pulsations/min, etc.

Récupération > 50 - 65 %.

Endurance > 65 - 80 %.

Force > 75 - 85 %.

Intervalle > 65 - 92 %.

Mode course > 80 - 92 %.

Le mode course > 92 % ne devrait être utilisé que pendant une courte période !

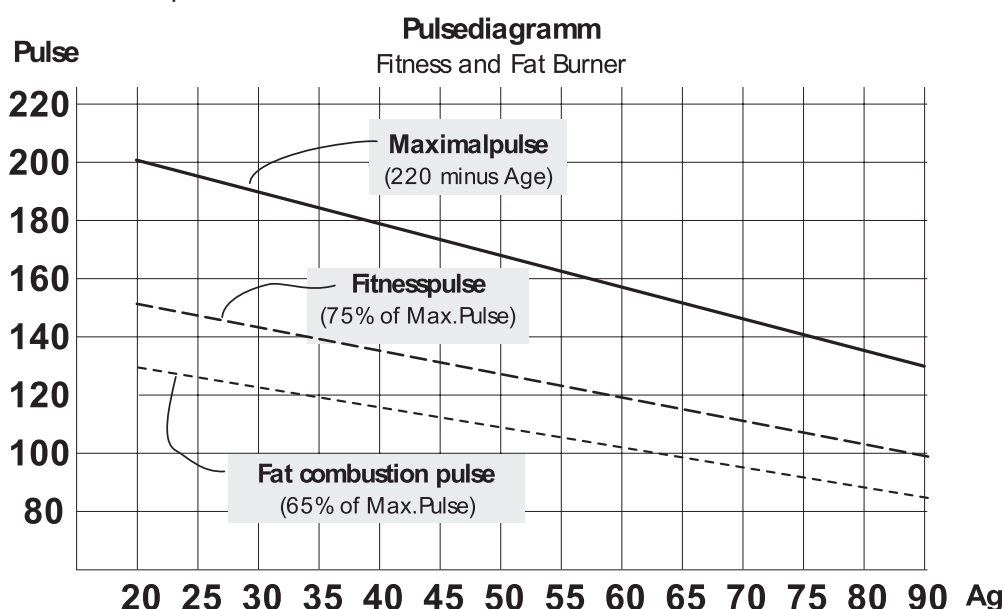
La combinaison des différents éléments d'entraînement permet de personnaliser l'entraînement.

## Durée et fréquence des séances d'entraînement par semaine :

Le niveau d'effort optimal est atteint lorsque 65 à 75 % de la capacité cardiaque/circulatoire individuelle est atteinte sur une période prolongée. Règle générale : les débutants devraient commencer par de courtes séances d'entraînement d'environ 20 à 30 minutes.

L'entraînement pour débutants peut être conçu de la manière suivante au cours des quatre premières semaines : avant et après chaque unité d'entraînement, une gymnastique d'environ 5 minutes sert d'échauffement ou de refroidissement. Entre deux séances d'entraînement, il devrait y avoir un jour sans entraînement, si vous souhaitez par la suite vous concentrer sur les 3 séances d'entraînement par semaine.

vous souhaitez passer à une durée de 30 à 60 minutes. Sinon, rien ne s'oppose à un entraînement quotidien.

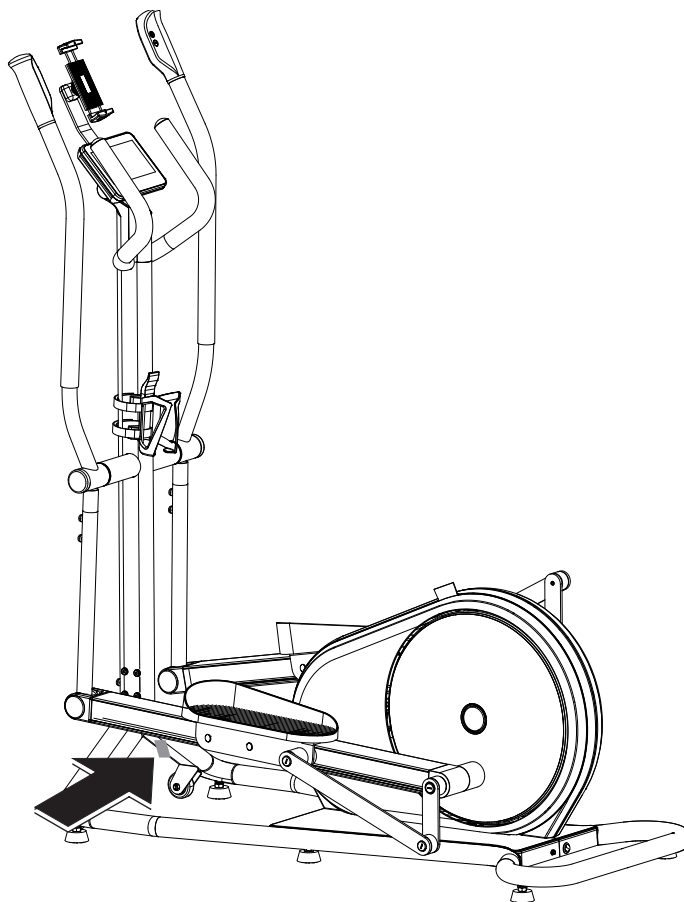




**DE** ERSATZTEILE BESTELLEN

**EN** SPARE PARTS ORDER

**FR** COMMANDE DE PIÈCES DE RECHANGE



**DE** – Geben Sie bei Ersatzteilbestellungen bitte die vollständige Artikelnummer, die Ersatzteilnummer, die benötigte Stückzahl und die Seriennummer des Gerätes an.

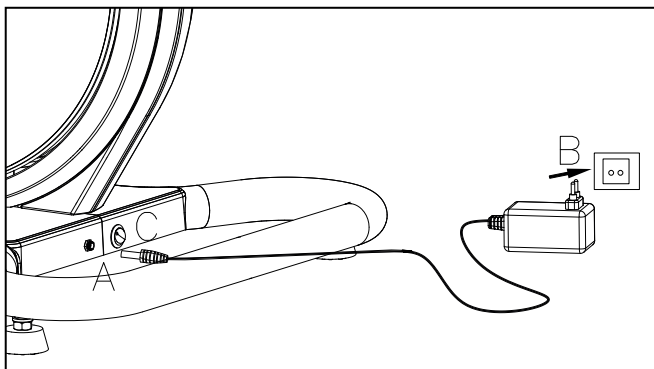
**EN** – When ordering spare parts, always state the full article number, spare-part number, the quantity required and the S/N of the product.

**FR** – Lorsque vous commandez des pièces de rechange, indiquez toujours la référence complète de l'article (A/N), la référence de la pièce de rechange, la quantité souhaitée et le numéro de série du produit (S/N).

**DE** – Beispiel Typenschild – Seriennummer

**EN** – Example Type label - Serial number

**FR** – Exemple de plaque signalétique avec numéro de série



TRISPORT AG Boesch 67 CH-6331 Huenenberg
<b>A/N</b> 00000-000 <b>S/N</b> 0000000 00000 0000
DIN EN ISO 20957-1:2014 DIN EN ISO 20957-3:2017,
 max. ### kg Made in PRC

DE

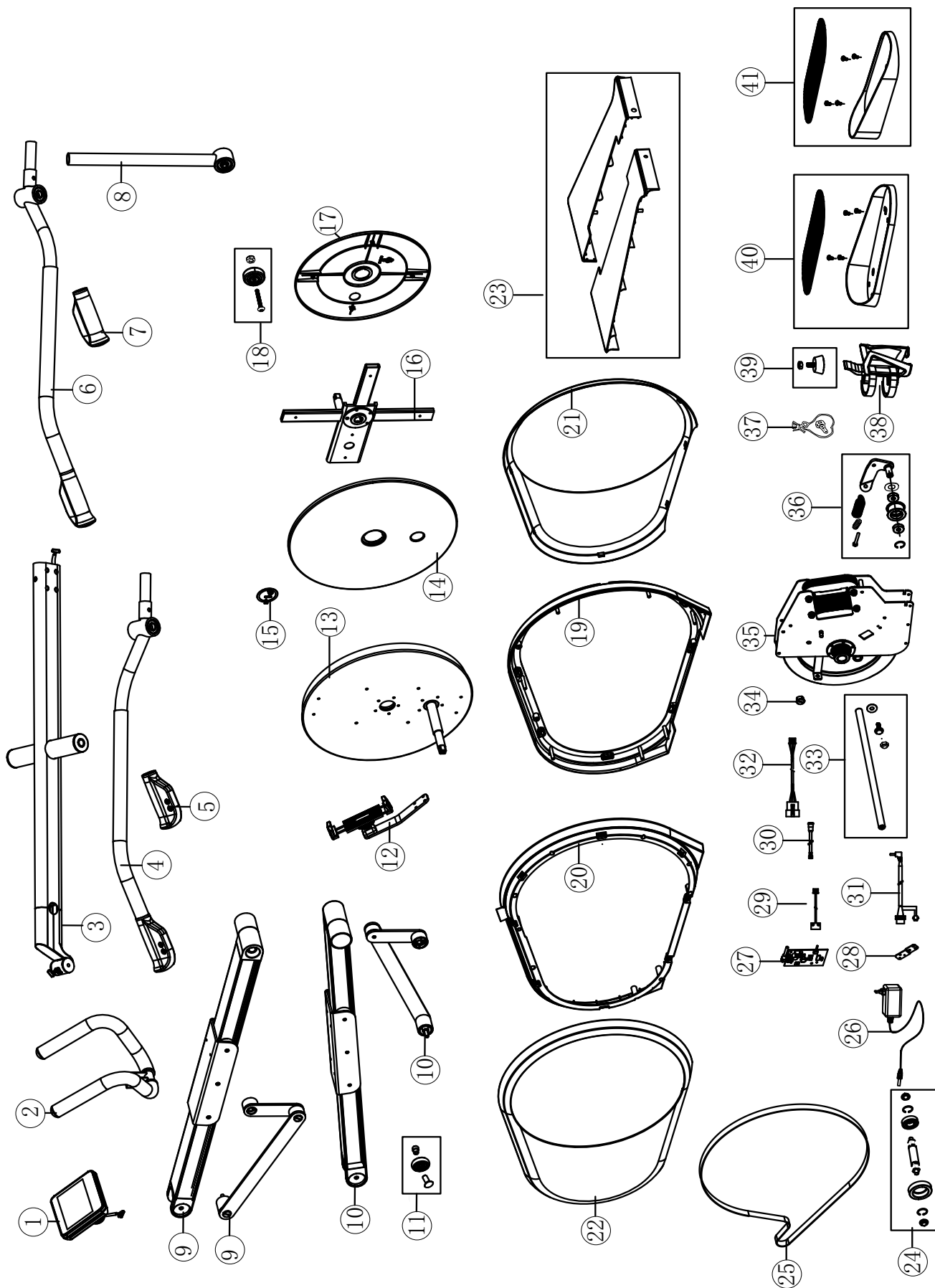
ERSATZTEILE BESTELLEN

EN

SPARE PARTS ORDER

FR

COMMANDE DE PIÈCES DE RECHANGE




**DE****ERSATZTEILE BESTELLEN****EN****SPARE PARTS ORDER****FR****COMMANDE DE PIÈCES DE RECHANGE**

<b>Explo No.</b>	<b>HOI CROSS PRO Stone CT1063-400 Trisport Article No.</b>	<b>HOI CROSS PRO Blueberry-Green CT1063-900 Trisport Article No</b>
1	70001492	70001492
2	70001510	70001510
3	70001511	70001550
4	70001512	70001551
5	70001513	70001513
6	70001514	70001552
7	70001515	70001515
8	70001516	70001553
9	70001517	70001554
10	70001518	70001555
11	70001519	70001519
12	70001434	70001434
13	70001520	70001556
14	70001521	70001557
15	70001522	70001558
16	70001523	70001559
17	70001524	70001560
18	70001428	70001428
19	70001525	70001561
20	70001526	70001562
21	70001527	70001563
22	70001528	70001564
23	70001529	70001565
24	70001530	70001530
25	70001531	70001531
26	70001451	70001451
27	70001532	70001532
28	70001533	70001533
29	70001534	70001534
30	70001535	70001535
31	70001536	70001536
32	70001537	70001537
33	70001538	70001538
34	70001539	70001566
35	70001540	70001540
36	70001541	70001541
37	70001542	70001542
38	70001436	70001436
39	70001429	70001429
40	70001543	70001545
41	70001544	70001546

# KETTLER

TRISPORT AG  
BOESCH 67  
CH-6331 HUENENBERG  
SWITZERLAND  
M:contact@trisport.ch  
www.kettlersport.com

 @ Kettler Sport

 @ kettlersportofficial