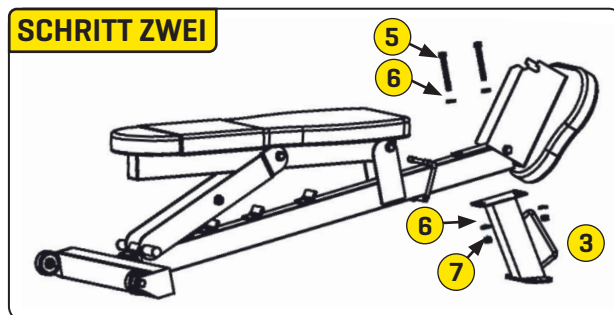
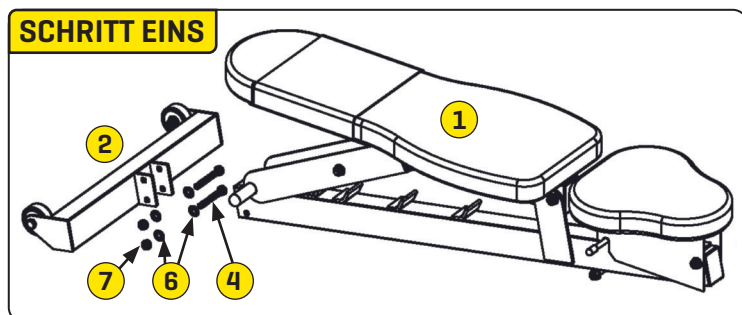


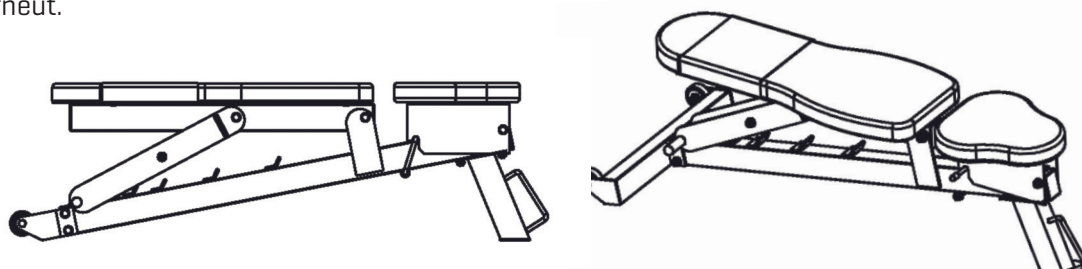
VARIO-BANK – MONTAGE

NR.	ANZ.	TEILEBESCHREIBUNG	NR.	ANZ.	TEILEBESCHREIBUNG
1	1	HAUPTRAHMEN DER BANK MIT MONTIERTEN POLSTERN	4	2	SCHRAUBE M10 x 75 mm (hinterer Rahmen)
			5	2	SCHRAUBE M10 x 95 mm (vorderer Fuß)
2	1	ROLLENTRÄGER	6	8	FLACHE UNTERLEGSCHLEIBE M14
3	1	VORDERER FUß	7	4	KONTERMUTTER M10

SCHRITT EINS Die folgende Abbildung zeigt den Rollenträger bereit in Position, um am Rahmen der Bank befestigt zu werden. Positionieren Sie den Rollenträger so, dass die Rollen nach oben zeigen. Setzen Sie den Rahmen der Bank so in die Halterungen des Rollenträgers ein, dass die Polsterung nach oben zeigt. Legen Sie jeweils eine flache Unterlegscheibe auf die beiden M10 x 75 mm Schrauben. Richten Sie die Öffnungen des Rollenträgers und des Rahmens der Bank aus und setzen Sie die Schrauben zusammen mit flachen Unterlegscheiben und Kontermuttern ein. Ziehen Sie die Schrauben bzw. Muttern mit einem 17-mm- bzw. 11/16-Zoll-Schlüssel vollständig fest.



SCHRITT ZWEI Positionieren Sie den vorderen Fuß fest am Rahmen der Bank. Legen Sie jeweils eine flache Unterlegscheibe auf die beiden M10 x 95-mm-Schrauben. Richten Sie die Öffnungen des vorderen Fußes und des Bankrahmens aus, setzen Sie die Schrauben zusammen mit einer flachen Unterlegscheibe und Kontermutter ein. Ziehen Sie die Schrauben bzw. Muttern mit einem 17-mm- bzw. 11/16-Zoll-Schlüssel vollständig fest. Überprüfen Sie vor Gebrauch alle Schrauben des Rückenpolsters und der Sitzauflage der Bank und ziehen Sie diese fest. WENN SICH DAS RÜCKENPOLSTER BEWEGT ODER LOCKER ERSCHEINT, ZIEHEN SIE DIE SCHRAUBEN DES RÜCKENPOLSTERS NACH. HINWEIS: Wenn die Montage der Vario-Bank abgeschlossen ist, sollten sich die Rollen knapp oberhalb des Bodens befinden. Wenn die Rollen den Boden berühren, entfernen Sie den Rollenträger, wenden Sie ihn und montieren Sie ihn erneut.



WARNUNG Um schwere Verletzungen zu vermeiden befolgen Sie bitte die Sicherheitshinweise.

- + Untersuchen Sie das Gerät vor jeder Nutzung auf lose oder verschlissene Teile (insbesondere Rahmen, Muttern, Schrauben und Einstellpunkte).
- + Verwenden Sie das Gerät NICHT, wenn es verschlissen oder beschädigt erscheint; beheben Sie Probleme mit losen Komponenten vor Gebrauch.
- + Bedenken Sie, dass Sie selbst und andere verletzt werden könnten. Seien Sie nicht fahrlässig.
- + Wenn Sie Fragen zur bestimmungsgemäßen Verwendung des Geräts haben, benutzen Sie es nicht, bevor Sie sich professionellen Rat geholt haben.
- + Dieses Gerät darf von Kindern ab 14 Jahren sowie von Personen mit eingeschränkten körperlichen, sensorischen oder mentalen Fähigkeiten oder fehlender Erfahrung oder Kenntnis nur dann genutzt werden, wenn sie beaufsichtigt werden oder eine Einweisung in die sichere Nutzung des Geräts erhalten und die damit verbundenen Gefahren verstehen. Kinder dürfen nicht mit dem Gerät spielen. Reinigung und Pflege des Geräts dürfen nicht von unbeaufsichtigten Kindern übernommen werden.

VERSION: 220721